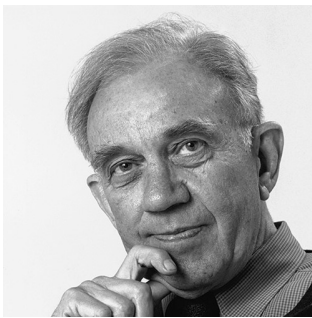


WOHLERT

Wohlert - 5741086993

Armaturet udsender et ensartet og blødt lys. Åbningen i bunden tillader et mere koncentreret nedadrettet lys. Glassets kvalitet betyder at armaturet, uanset lyskilde, optræder meget ensartet. Er velegnet til både høj og lav montering.



Vilhelm Wohlert

Vilhelm Wohlert (1920-2007) studerede til arkitekt på Det Kongelige Danske Kunstakademi og var færdig i 1944. Som beskæftigelse har han blandt andet været Professor ved det Kongelige Danske Kunstakademi, 1968-1986, været Æresmedlem ved det Kongelige Danske Kunstakademi samt viceadministrerende direktør 1968-1971, og han har ligeledes været gæsteprofessor ved University of California, Berkeley i USA, 1951-1953.



Product info

Montage

Ophængstype E27: Ledning 3x0,75mm². Baldakin: Ja. Ledningslængde: 3m. Ophængstype LED: Ledning 2x1,5mm². Baldakin: Ja. Baldakinen indeholder en driver. Ledningslængde: 4m.

Overflade

Mat hvidt opalt glas.

Materialer

Skærm: Mundblæst Mat hvidt opalt glas. Pendelrør: Børstet stål.

Størrelser og vægt

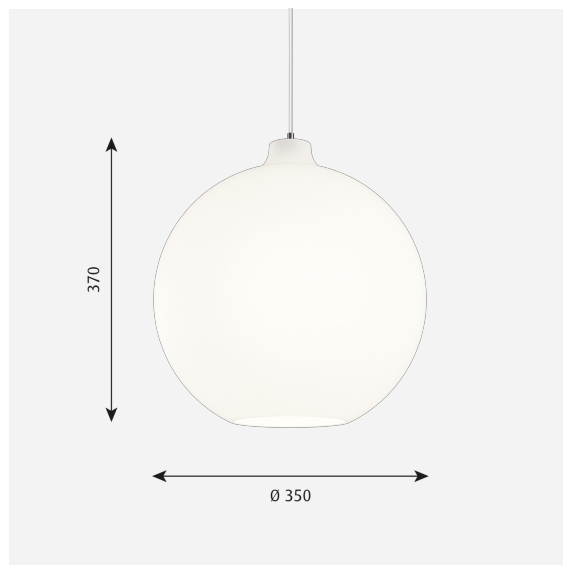
Bredde x højde x længde (mm) | 350 x 370 x 350 Maks. 4,8 kg | 300 x 320 x 300 Maks. 2,9 kg | 400 x 420 x 400 Maks. 4,8 kg

Klasse

Tæthedsklasse IP20. Isolationsklasse I.

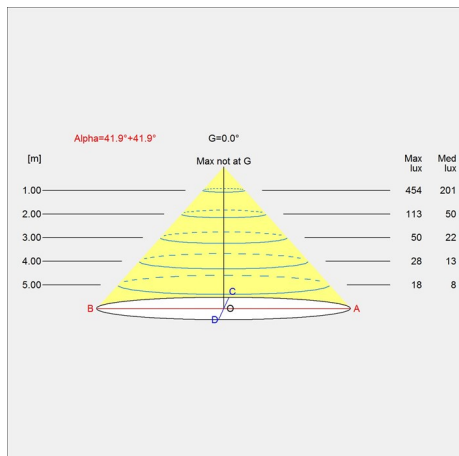
Lyskilde

1x70W E27

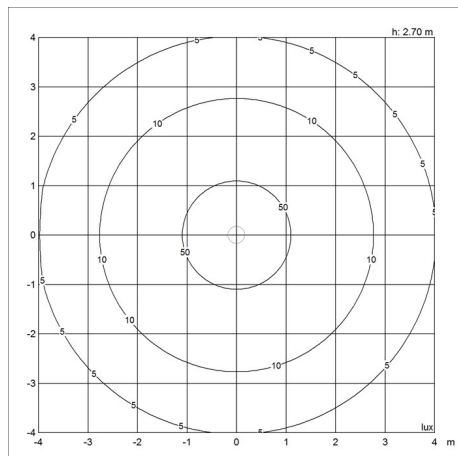


Lysdistributionsdiagram

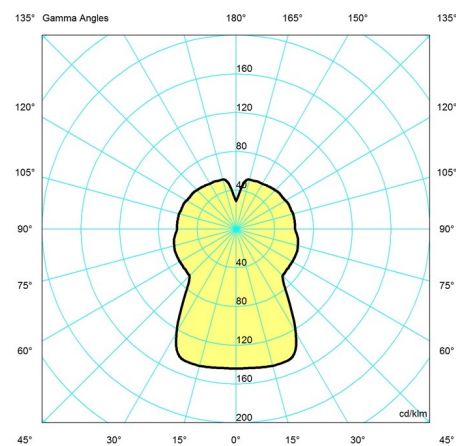
Cartesian



Isolux



Polar



Reserve dele & tilbehør

Product

Baldakin hvid 2-delt tophat®
Wohlerl Ø300 Pendel glas
Wohlerl Ø350 Pendel glas
Wohlerl Ø400 Pendel glas

Variant number

5749329034
5741480382
5741480395
5741480405

Dataspecifikationer

Farve	White opal glass	Længde	350
Bredde	350	Højde	370
Indbygningshøjde	-	IP-klasse	20
Klasse	I	Nettovægt	3.5
Standby (W)	-	Effektfaktor (P = 100 % / P = 50 %)	-
Startstrøm	-	Lyskilde	1x70W E27
Kelvin	-	CRI	-

Wohlert

SDCM	-
Watt	200
Light control	-
UGR transversal / aksial	12.1/12.1
Driver life	-

Lumen	2724
Efficacy	14
Min. dæmpniveau (%)	-
L80B50 (timer)	-