

TOLDBOD 155 PULLERT

Toldbod 155 Pullert - 5747293285

Lyset er 100% nedadrettet, og skærmen har en mat, hvid, lakeret inderside, der udsender et blødt, rundsymmetrisk og behageligt lys.



Skagen



Henne Mølle Å Badehotel

Product info

Miljømæssige produktspecifikationer

Dette produkt er i overensstemmelse med kravene i EU-direktiverne, RoHS-direktivet 2011/65 og 2015/863. Dette produkt er designet således, at 100 % af produktet kan adskilles og genanvendes.

Information

Jordanker skal bestilles separat. Ankerbolte skal købes lokalt.

Montage

Klemmerække: 1 x 5 x 2,5 mm². Kabeltilgange: 2 x indgange i bunden med Ø 17 mm. Sløjfning: Godkendt, maks. 5 x 2,5 mm².

Overflade

Aluminiumsfarvet med struktureret overflade eller sort med struktureret overflade, pulverlakering.

Materialer

Armaturohoved: Kokillestøbt aluminium. Afskærmning: Laserskåret akrylsatin. Arm: Kokillestøbt aluminium. Mast: Ekstruderet aluminium.

Størrelser og vægt

Bredde x højde x længde (mm) | 155 x 900 x 267 Maks. 2,4 kg

Klasse

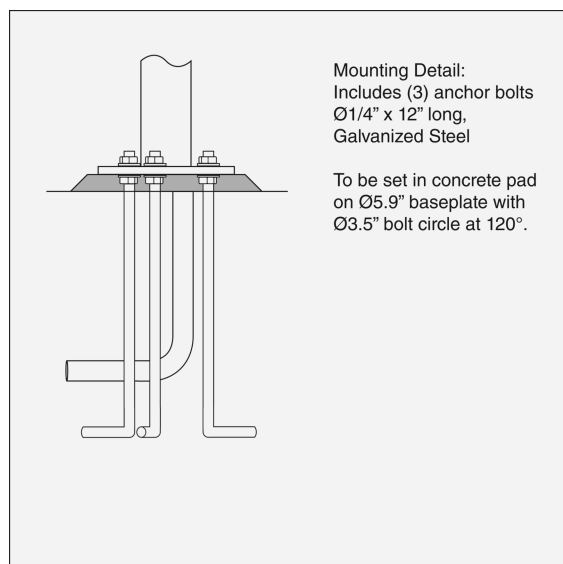
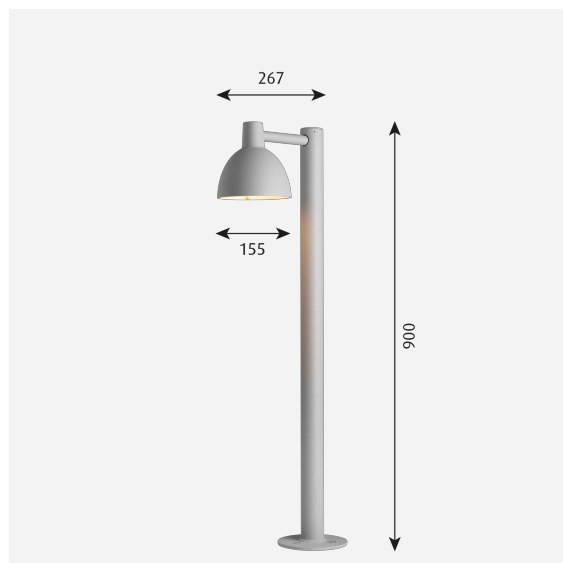
Tæthedsklasse IP44. Isolationsklasse I. IK05.

Bemærkninger til varianter

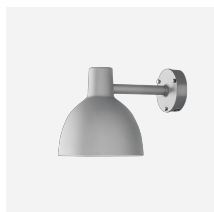
Den teknologiske udvikling indenfor lyskilder sker hurtigt. Derfor angives den maksimale wattage samt fatningstype for lyskilder.

Information

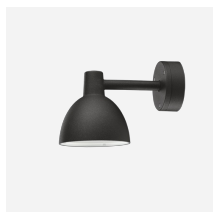
Jordanker skal bestilles separat. Ankerbolte skal købes lokalt.



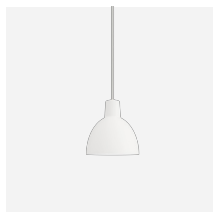
Lignende produkter



Toldbod 290 Væg



Toldbod 155 Væg



Toldbod Pendel



Toldbod 155/220 Glas Pendel



Toldbod 290 Lygte



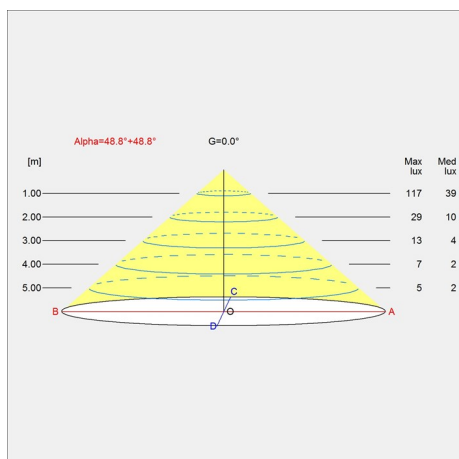
Toldbod 290 LED Upgrade Kit



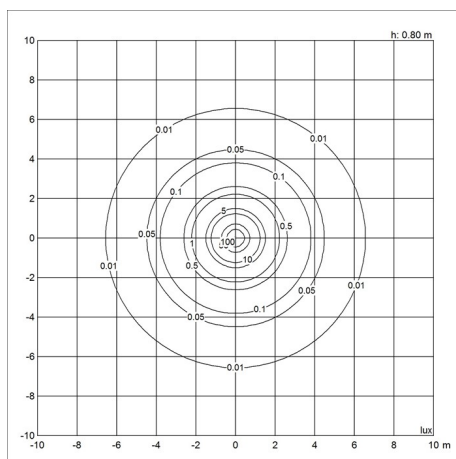
Toldbod 220 Væg

Lysdistributionsdiagram

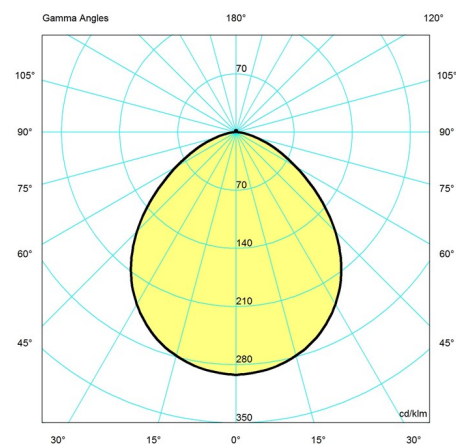
Cartesian



Isolux



Polar



Reservedele & tilbehør

Product

Toldbod 155 Væg/Pullert afskærmning
PH 3-2½ Pullert, jorddanker

Variant number

5743145528
5747293696

Dataspecifikationer

| | | | |
|-------------------------------------|--------------------------|-------------|-----|
| Farve | Aluminium farve struktur | Længde | 267 |
| Bredde | 155 | Højde | 900 |
| IP-klasse | 44 | IK-klasse | 05 |
| Klasse | I | Nettovægt | 2.4 |
| Vindlast (m2) | - | Standby (W) | - |
| Effektfaktor (P = 100 % / P = 50 %) | - | Startstrøm | - |
| Lyskilde | - | Kelvin | - |
| CRI | - | SDCM | - |

Toldbod 155 Pullert

| | |
|---------------------|-----------------|
| Lumen | 277 |
| Efficacy | 7 |
| Min. dæmpniveau (%) | - |
| BUG Rating | B0 U1 G0 |
| Driver life | - |

| | |
|----------------------|----|
| Watt | 40 |
| Light control | - |
| Transientbeskyttelse | - |
| L80B50 (timer) | - |