

LUXO

Split

LED arbejdslampe med højt lysudbytte for større skriveborde



Beskrivelse

Split er en kraftfuld arbejdslampe for større skriveborde eller arbejdspladser, der kræver meget lys. Den har en fjederafbalanceret arm i Luxo-traditionen for maksimal rækkevidde og fleksibilitet. Den har dobbelt så meget lys i forhold til vores traditionelle arbejdslamper. Denne nye arbejdslampe opfylder lyskravene i forhold til dansk standard EN12464 for indendørs arbejdspladser.

Med sin elegante form og metalkonstruktion vil denne imponerende arbejdslampe skille sig ud i ethvert kontormiljø. Den har en fjederafbalanceret arm i Luxo-traditionen for maksimal rækkevidde og fleksibilitet.

Karakteristisk design

Split har et karakteristisk design og stor funktionalitet. Lampehovedet er fremstillet af et tyndt stykke aluminium, der er formet, så LED lyskilderne er rettet direkte mod skrivebordet. Dette giver Split en fremragende asymmetrisk lysfordeling.

2 x LED

Split leveres med to specialfremstillet LED lyskilder, hvilket giver et bredt, retningsbestemt lys på skrivebordet. De to LED lyskilder er positioneret i en 30° vinkel. Dette giver en perfekt bred lysfordeling. Med to LED lyskilder dækker lyset et stort område, mens lampehovedet forbliver parallelt med skrivebordets overflade – en asymmetrisk og ergonomisk korrekt arbejdslampe.

LED lyskilderne har en levetid på minimum 50.000 timer. Dette betyder mere end 25 år ved normalt kontorbrug. Split kan dæmpe lyset trinløst og har en automatisk slukfunktion for at spare på energien. En indbygget timer slukker automatisk lyset efter 4 eller 9 timer.

Kan leveres med bevægelsessensor

Split kan leveres med en bevægelsessensor. Sensoren tænder lyset, når der er bevægelse i nærheden og slukker efter 15 minutters inaktivitet.

Tekniske specifikationer

Timer

En indbygget timer slukker automatisk lyset efter 4 eller 9 timer.

Montering

Standard med bordklemme (A-klemme til Split). Bordfod og integreret bordbøsning (TT bordholder og TE bøsning) kan leveres på efterspørgsel.

Elektrisk specifikation

Plug-in 20V strømforsyning.

Optik

Asymmetrisk lys. Hvid, polykarbonat reflektorer.

Lyskilde

Led 700 lumen ud.

Korreleret farvetemperatur (CCT) er 3000K, Farvegengivelse index (CRI) er 90.

Armaturhus materiale og farve

Stålarms og aluminiumsskærm. Farver: hvid eller sort mat struktureret maling.

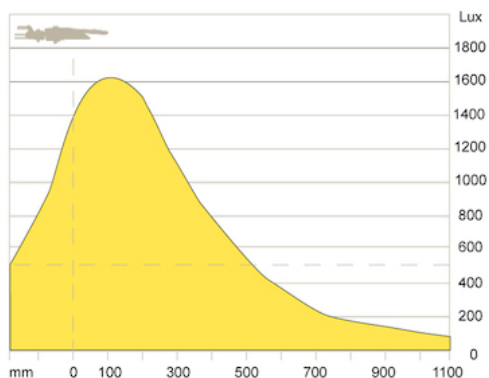
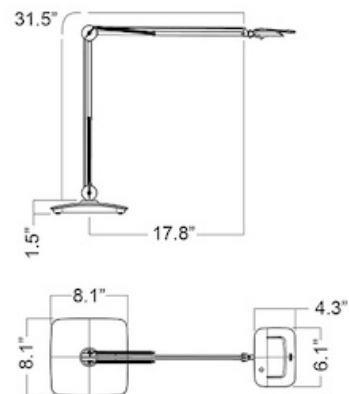
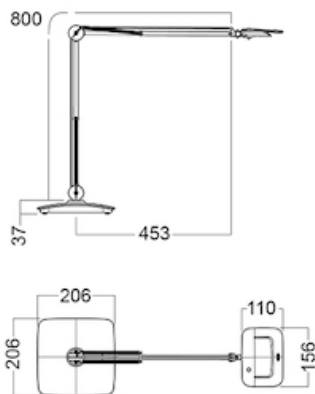
Armteknologi og bevægelse

Parallel, tre-pivot arm. Side-til-side og op-og-ned hoved bevægelse. Armlængde: 80 cm.

Sensorer

Split kan også leveres med en integreret PIR-sensor. Sensoren tænder lyset, når der er bevægelse. Sensoren slukker også lyset, når der ikke har været nogen aktivitet i 15 minutter.

Illustrationer



Billeder

