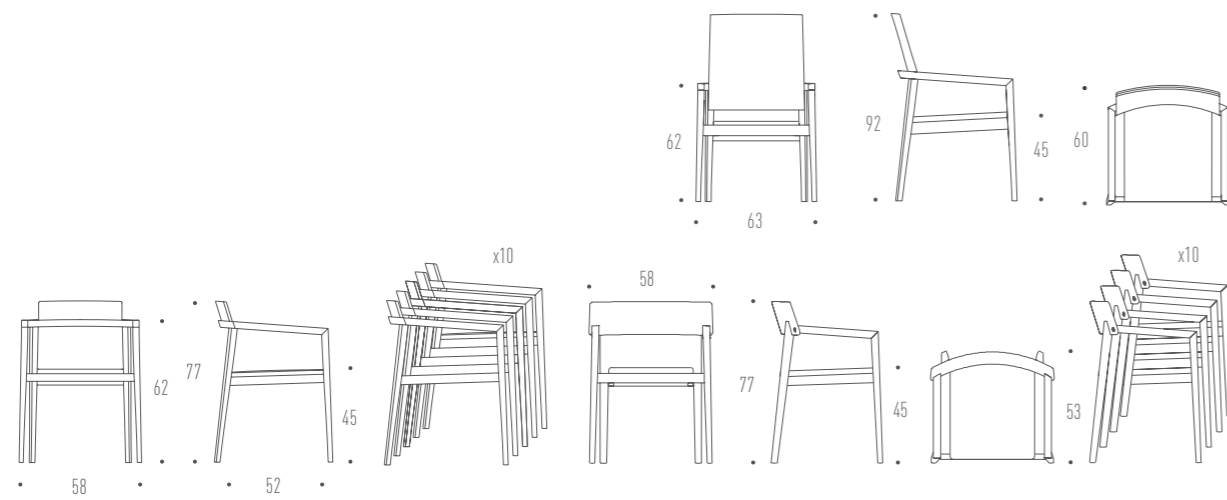


## SESSION, SESSION PURE & SESSION RELAX

Design: (2003//2022) busk+hertzog



MO 9401 / MO 9402 / MO 9406

Japansk og skandinavisk æstetik møder klassiske shaker-traditioner i den stabelbare armstol Session.

Session Pure er en let og elegant udvidelse af Session stoleserien i det kendte, klassiske og minimalistiske design. Den buede træryg giver på én gang stolen et karakteristisk udtryk samt en høj grad af komfort. Både Session, Session Pure og Session Relax er stabelbare og imødekommer alle krav om komfort, styrke og anvendelighed.

Japanese and Scandinavian aesthetics meet classic shaker traditions in the stackable armchair Session.

Session Pure is a light and elegant extension of the Session chair series in the well-known, classic and minimalist design. The curved wooden back gives the chair a distinctive look and a high degree of comfort at the same time. Session, Session Pure as well as Session Relax are stackable and meets all requirements for comfort, strength and usability.

