

ANDERSEN

QUALITY MEETS DESIGN



RAIL

STOL / ARMSTOL / BARSTOL

Design: Søren Nielsen & Thore Lassen



RAIL STOLEKOLLEKTION

Med et karakterfuldt formsprog kombineret med en kompromisløs funktionalitet har serien siden 2002 i et mix af kontinuitet og fornyelse skabt en succesrig tradition for ergonomi, tidløs skønhed, og ikke mindst holdbarhed.

Rail stolen er FSC®-certificeret og produceret med fokus på bæredygtigt skovbrug og omtanke for miljøet.

Ingen overflødige detaljer, kun markant og dynamisk design med en komplet vifte af fleksible møbeltyper og innovative løsninger, der matcher næsten ethvert møbleringsbehov i både den private og offentlige sektor.

Med RAIL skal man hverken give afkald på fremragende design eller sund fornuft, - her får man det hele.

PRODUKT HIGHLIGHTS

- Kompromisløs funktionalitet
- Fokus på ergonomi, holdbarhed og tidløst design
- Let og luftigt udtryk
- RAIL stol: kan stable op til 12 u/arm og 6 m/arm
- RAIL bar: kan stable 5
- Kan række kobles - kun RAIL stol
- FSC®-certificeret træ



RAIL

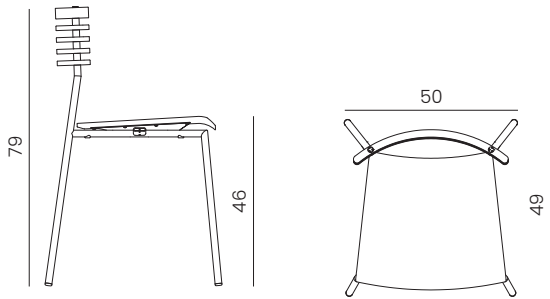
STOL / ARMSTOL / BARSTOL

Design: Søren Nielsen & Thore Lassen

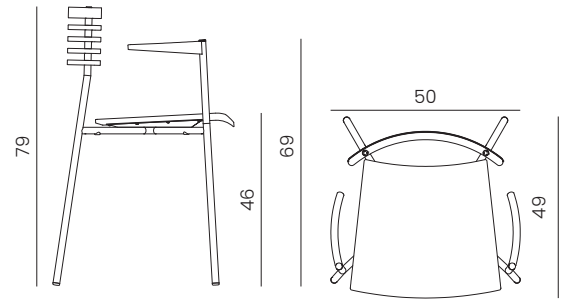


DIMENSIONER

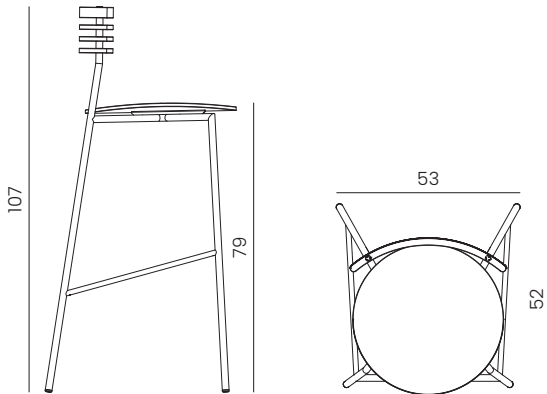
RAIL STOL



RAIL ARMSTOL



RAIL BARSTOL



RAIL

STOL / ARMSTOL / BARSTOL

Design: Søren Nielsen & Thore Lassen



SPECIFIKATIONER

| Varenr. | Model | Beskrivelse | Sædedybde, cm | Bredde, cm | Ryghøjde, cm | Sædehøjde, cm | Vægt, kg |
|---------|---------|----------------------------|------------------|---------------|-----------------|------------------|-------------|
| R1000 | Stol | Sæde/ryg træ | 49 | 50 | 79 | 46 | 4,5 |
| R1100 | Stol | Fuldpolstret sæde/ryg træ | 49 | 50 | 79 | 46 | 4,5 |
| R1050 | Armstol | Sæde/ryg træ | 49 | 50 | 79 | 46 | 4,8 |
| R1150 | Armstol | Fuldpolstret sæde, ryg træ | 49 | 50 | 79 | 46 | 4,8 |
| R1075 | Barstol | Sæde/ryg træ | 52 | 53 | 107 | 79 | 7,5 |
| R1175 | Barstol | Fuldpolstret sæde/ryg træ | 52 | 53 | 107 | 79 | 7,5 |



RAIL

STOL / ARMSTOL / BARSTOL

Design: Søren Nielsen & Thore Lassen



SÆDE / RYG

Formspændt birk m/klar lak eller sortlakeret ask.
Rygtykkelse lamelle: 16 mm, sædetykkelse: 10 mm.
Tilgængelig i følgende farver:



Lakeret birk



Sortlakeret ask

STEL

Helsvejset rør i Ø19 mm x 1,5 mm
præcisionsstålrør DIN 2394.
Tilgængelig i følgende farver:



Sort RAL 9005



Krom

POLSTRING

CMHR skum 10 mm. 53 kg/m³ betrukket med stof.

STABLING

| Varenr. | Model | Beskrivelse | |
|---------|--------------|----------------------------|---------|
| R1000 | Rail Stol | Sæde/ryg træ | 12 stk. |
| R1100 | Rail Stol | Fuldpolstret sæde/ryg træ | 12 stk. |
| R1050 | Rail Armstol | Sæde/ryg træ | 6 stk. |
| R1150 | Rail Armstol | Fuldpolstret sæde, ryg træ | 6 stk. |
| R1075 | Rail Barstol | Sæde/ryg træ | 5 stk. |
| R1175 | Rail Barstol | Fuldpolstret sæde/ryg træ | 5 stk. |

RÆKKEKOBLING

På model R1000-R1100

TILBEHØR

Filtdupper

Transportvogn M1036

RENGØRING

Daglig rengøring: Ved daglig rengøring tørres stolen af med en klud opvredet i vand.

Hvis stolen er snavset kan den rengøres med en opvredet klud i sæbevand.



RAIL

STOL / ARMSTOL / BARSTOL

Design: Søren Nielsen & Thore Lassen