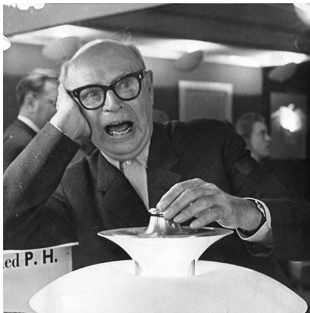


PH 5

Armaturet udsender et 100 % blændfrit lys. Designet er baseret på princippet om et reflekterende treskærmssystem, som leder størstedelen af lyset nedad. Armaturet udsender både et nedadrettet og et siderettigt lys og oplyser dermed sig selv.



Poul Henningsen

Poul Henningsen (1894-1967) blev født i København af den berømte, danske forfatterinde Agnes Henningsen. Han færdiggjorde aldrig sin uddannelse som arkitekt, men studerede ved Københavns tekniske skole på Frederiksberg i perioden 1911-1914, og derefter tre år ved det Tekniske Universitet i København.



**Restaurant
Madsen**



Product info

Information

Farve på afblændingsskærm: Classic, monokrom blå og Hues of Orange: Blå. Hues of Red og Hues of Rose: Grøn. Hues of Green og Hues of Blue: Rød. Hues of Grey og Modern White: Rosa. Monokrom sort: Sort. Monokrom hvid: Hvid. Kobberversion: Kobber. Messingversion: Messing. Farve på stag: Classic: Lilla. Kobberversion, messingversion og monokrom hvid: Hvid. Monokrom blå: Blå. Monokrom sort: Sort. Modern White og farvenuancer (Hues): Bronzefarvet. Ledning og baldakin: Monokrom sort: Sort ledning og baldakin. Alle andre: Hvid ledning og baldakin. Bemærk, at kobber- og messingoverfladen er ubehandlet. Det betyder, at overfladen vil ændre sig over tid og patinere. Denne proces kan allerede være begyndt, når produktet leveres.

Montage

Ophængstype: Ledning 2 x 1 mm². Baldakin: Ja. Ledningslængde: 3 m.

Overflade

Classic (hvid) eller Modern White: mat, pulverlakeret. Monokrom sort, monokrom blå, monokrom hvid, Hues of Blue, Hues of Green, Hues of Grey, Hues of Orange, Hues of Red, Hues of Rose: mat, vådlakeret. Metalversioner: Poleret messing eller kobber og hvid, mat pulverlakeret. Bemærk, at kobber- og messingoverfladen er ubehandlet. Det betyder, at overfladen vil ændre sig over tid og patinere.

Materialer

Skærme og afblændingsskærm: Optrukket aluminium, optrukket kobber eller optrukket messing. Stag: valset aluminium.

Størrelser og vægt

Bredde x højde x længde (mm) | 500 x 267 x 500 Maks. 3,5 kg

Klasse

Tæthedsklasse IP20. Isolationsklasse II uden jording.

Bemærkninger til varianter

Den teknologiske udvikling indenfor lyskilder sker hurtigt. Derfor angives den maksimale wattage samt fatningstype for lyskilder.

Lyskilde

1x75W E27

Information

Farve på afblændingsskærm: Classic, monokrom blå og Hues of Orange: Blå. Hues of Red og Hues of Rose: Grøn. Hues of Green og Hues of Blue: Rød. Hues of Grey og Modern White: Rosa. Monokrom sort: Sort. Monokrom hvid: Hvid. Kobberversion: Kobber. Messingversion: Messing. Farve på stag: Classic: Lilla. Kobberversion, messingversion og monokrom hvid: Hvid. Monokrom blå: Blå. Monokrom sort: Sort. Modern White og farvenuancer (Hues): Bronzefarvet. Ledning og baldakin: Monokrom sort: Sort ledning og baldakin. Alle andre: Hvid ledning og baldakin. Bemærk, at kobber- og messingoverfladen er ubehandlet. Det betyder, at overfladen vil ændre sig over tid og patinere. Denne proces kan allerede være begyndt, når produktet leveres.



Produktfamilie



PH 5 Retake



PH 5 Mini

Product variants

Farve	Ledningstype	Lyskilde
<input type="radio"/> Hvid classic	Hvid tekstil	1x75W E27
<input type="radio"/> Hvid moderne	Sort tekstil	
<input type="radio"/> Kobber		
<input type="radio"/> Messing		
<input checked="" type="radio"/> Monokrom blå		
<input type="radio"/> Monokrom hvid		
<input type="radio"/> Monokrom sort		
<input type="radio"/> Nuancer af blå		
<input type="radio"/> Nuancer af grøn		
<input type="radio"/> Nuancer af grå		
<input type="radio"/> Nuancer af orange		
<input type="radio"/> Nuancer af rosa		
<input type="radio"/> Nuancer af rød		

Produktbeskrivelse

Nedhængt armatur med skærm
4 skærme sikrer mod direkte indkig til lyskilden.
Geometri skabt til belysning af større rum
Ikonisk design
Familie med to størrelser
Øverste skærm skjuler armaturindsatsen

Montering

Kan monteres på 102 mm ottekantet tilslutningsdåse. (kun USA)
Lyskilden udskiftes ved at fjerne den nederste skærm, som holdes på plads ved hjælp af bladfedre.

Lysbeskrivelse

Rundstrålende lysfordeling
Den øverste trompetformede skærm giver vertikal belysning af rummet
De tre nederste skærme leder primært lyset nedad
Den indvendige reflektor og nederste glasafskærmning beskytter mod blænding
Den geometriske form sikrer ensartet lys omkring armaturet
Skærmenes matlakerede underside sikrer en ensartet lysfordeling omkring armaturet

Design

Poul Henningsen

Materiale

Skærme: Optrukket aluminium, 0,8 mm.
På PH5 Hvid og PH50-varianter: Rød inderside tilfører lyset en varm tone.
Indvendigt stel i mat, forkromet aluminium.
Fatning: Porcelæn.
Fatningens position er justerbar for at sikre, at lyskilden kan placeres korrekt, så armaturet lyser korrekt.
Baldakin: 5,3" diameter x 0,9" høj kegle af optrukket aluminium.
Kabel: Hvidt, PVC-belagt, 4 m (USA)

Vægt

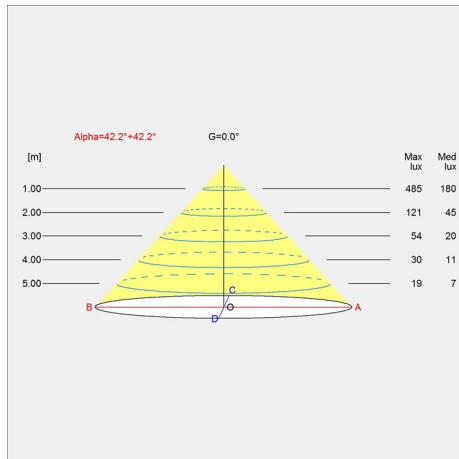
Min.: 1.835 kg Maks.: 3.453 kg

Overflade

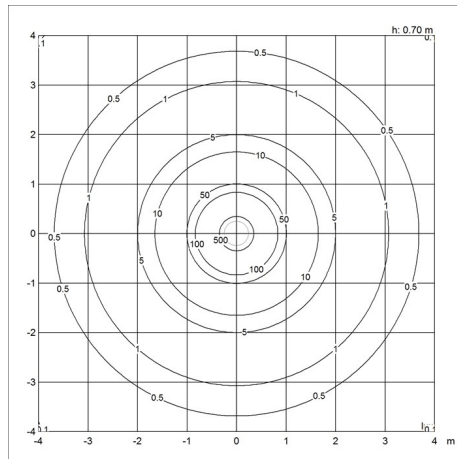
Hvid classic, Hvid moderne, Kobber, Messing, Monokrom blå, Monokrom hvid, Monokrom sort, Nuancer af blå, Nuancer af grøn, Nuancer af grå, Nuancer af orange, Nuancer af rosa, Nuancer af rød

Lysdistributionsdiagram

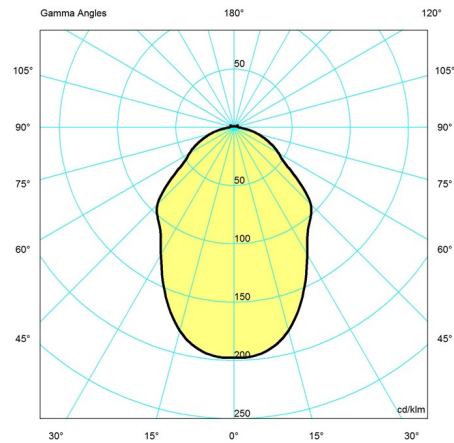
Cartesian



Isolux



Polar



Reserve dele & tilbehør

Product

Variant number

Baldakin hvid 2-delt tophat®	5749329034
PH 5 El-Montering hvid T/Gl. model	5741086498
PH 5 Plus/PH 50 glasskive	5741093300
Bæreprade 10/56 T/Standardoph. Gl.Model	5741480667
Forlængemiddel t/standardoph. Gl.Model	5741480670
PH 5 bundplade 100W rød/blå T/Gl.Model	5741481394
PH 5 (classic) afstandstk. m/ben (1 sæt)	5741093407
PH 5 bronze farv afstandstk m/ben (1 sæt)	5741100235
Aflastningsnippel hvid T/GL. model	5741481268
PH 50 alu afstandstk. m/ben (1 sæt)	5741100015
PH 5 (plus) hvid mat elmontering	5741086443
PH 5 hvide afstandstk m/ben (1 sæt)	5741100248
PH 5 afstandstk monokrom hvid (1 sæt)	5741106093
PH 5 afstandstk monokrom blå (1 sæt)	5741106103
PH 5 afstandstk monokrom sort (1 sæt)	5741106116
Baldakin sort 2-delt tophat®	5749329021