

PH 5-4½ & PH 6½-6

PH 5-4½ & PH 6½-6 - 5741085868

Armaturets trompetformede topskærm sikrer oplysning af området over de tre skærme, der primært retter lyset nedad. En bundskål og en blændring sikrer mod blænding fra alle vinkler. Lyset er kraftigst under armaturet. Skærmene er mathvidlakerede, hvilket sikrer en høj lyskomfort.



Poul Henningsen

Poul Henningsen (1894-1967) blev født i København af den berømte, danske forfatterinde Agnes Henningsen. Han færdiggjorde aldrig sin uddannelse som arkitekt, men studerede ved Københavns tekniske skole på Frederiksberg i perioden 1911-1914, og derefter tre år ved det Tekniske Universitet i København.



Musashino Academia Musicae



Statsministeriet

Product info

Information

PH 5-4½: LED Upgrade kit passer som standard til 5-4½ E27 produceret efter 1983. PH 6½-6: LED indsats passer som standard til PH 6½-6 E27/E40 produceret efter 1999. For PH 6½-6 produceret før 1999, skal der bruges et ombygningskit, der kan tilkøbes som tilbehør. LED indsats passer ikke til varianter produceret med metal halogen. For LED reserve kit kontakt venligst Louis Poulsen.

Montage

PH 5-4½ (E27): Ledning 3 x 0,75mm². Baldakin: Ja. Ledningslængde: 3m. PH 5-4½ (LED): Ledning 2 x 1,5mm². Baldakin: Ja. Baldakinen indeholder en driver. Ledningslængde: 4m. PH 6½-6 (LED): Ledning 2 x 1mm² og wire. Baldakin eller ekstern driverboks indeholder driver. Ledningslængde: 4m. Maksimal afstand mellem ekstern driverboks og armatur: 20m.

Overflade

Hvid.

Materialer

Skærme: Optrukket aluminium. Afblandingskærm: Blå, optrukket aluminium. Stag: Valset aluminiumsfarvet.

Størrelser og vægt

Bredde x højde x længde (mm) | 466 x 318 x 466 Maks. 3,6 kg | 650 x 500 x 650 Maks. 8,6 kg

Klasse

Tæthedsklasse IP20. Isolationsklasse I.

Lyskilde

1x70W E27

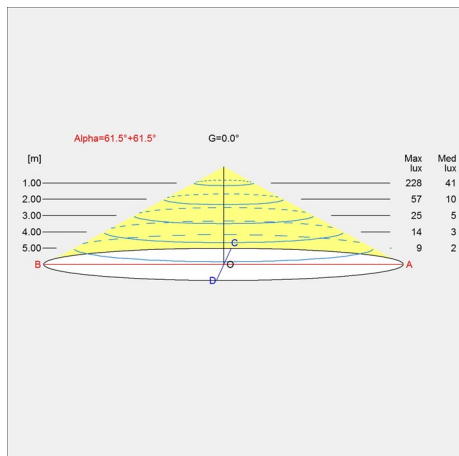
Information

PH 5-4½: LED Upgrade kit passer som standard til 5-4½ E27 produceret efter 1983. PH 6½-6: LED indsats passer som standard til PH 6½-6 E27/E40 produceret efter 1999. For PH 6½-6 produceret før 1999, skal der bruges et ombygningskit, der kan tilkøbes som tilbehør. LED indsats passer ikke til varianter produceret med metal halogen. For LED reserve kit kontakt venligst Louis Poulsen.

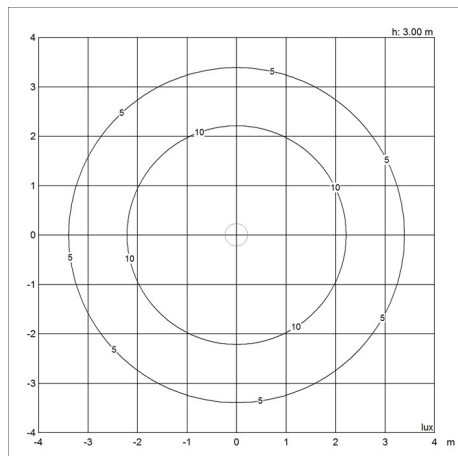


Lysdistributionsdiagram

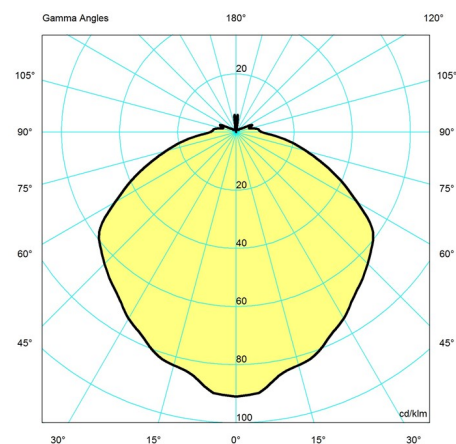
Cartesian



Isolux



Polar



Reservedele & tilbehør

Product

Baldakin hvid 2-delt tophat®
 PH 61-6 renovation suspension kit
 Bundskål komplet PH 5-4½

Variant number

5749329034
 5741097050
 5741481815

Dataspecifikationer

Farve	White	Længde	466
Bredde	466	Højde	318
Indbygningshøjde	-	IP-klasse	20
Klasse	I	Nettovægt	2.5
Standby (W)	-	Effektfaktor (P = 100 % / P = 50 %)	-
Startstrøm	-	Lyskilde	1x70W E27
Kelvin	-	CRI	-

SDCM	-
Watt	21
Light control	-
UGR transversal / aksial	14.2/14.2
Driver life	-

Lumen	791
Efficacy	38
Min. dæmpniveau (%)	-
L80B50 (timer)	-