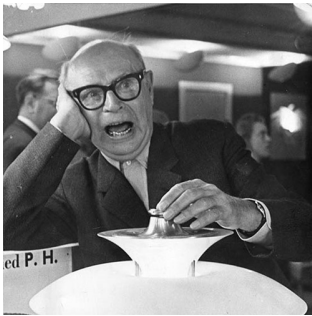


PH 4¹/₂-3¹/₂ GLAS BORD

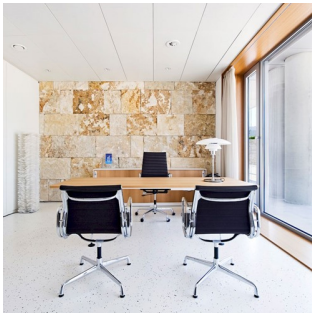
PH 4¹/₂-3¹/₂ Glas Bord - 5744161501

Armaturet er designet ud fra princippet om et reflekterende treskærmssystem, som sender størstedelen af lyset nedad. Skærmene er udført i mundblæst opaliseret trelags glas, blankt på ydersiden og sandblæst mat på indersiden, hvilket giver en blød og diffus lysudsendelse.



Poul Henningsen

Poul Henningsen (1894-1967) blev født i København af den berømte, danske forfatterinde Agnes Henningsen. Han færdiggjorde aldrig sin uddannelse som arkitekt, men studerede ved Københavns tekniske skole på Frederiksberg i perioden 1911-1914, og derefter tre år ved det Tekniske Universitet i København.



American Heart Institute



Sydbank

Product info

Montage

Ledningstype: Plast med stikprop. Ledningslængde: 2,7m. Afbryder: I lampefod.

Overflade

Højglansforkromet. Hvidt opalt glas.

Materialer

Skærme: Mundblæst hvidt opalt glas. Afbændingsring: Lilla, optrukket aluminium. Topplade: Højglansforkromet, optrukket messing. Fod: Højglansforkromet, optrukket messing. Stander: Højglansforkromet, stål.

Størrelser og vægt

Bredde x højde x længde (mm) | 450 x 550 x 450 Maks. 9,3 kg

Klasse

Tæthedsklasse IP20. Isolationsklasse II.

Bemærkninger til varianter

Den teknologiske udvikling indenfor lyskilder sker hurtigt. Derfor angives den maksimale wattage samt fatningstype for lyskilder.

Lyskilde

1x100W E27



Lignende produkter



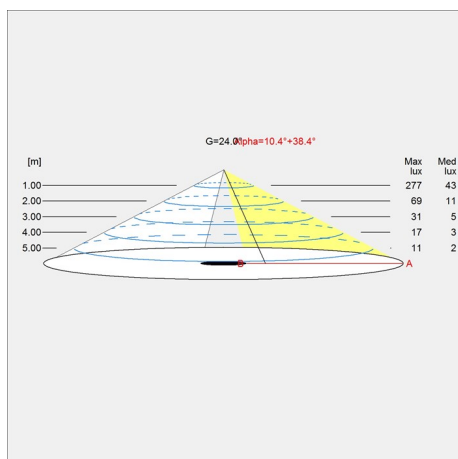
PH 4½-3½ Glas Gulv



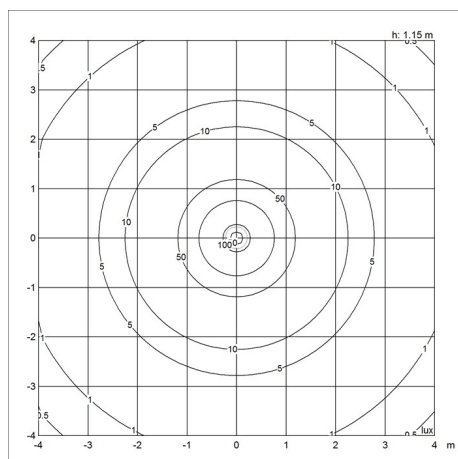
PH 4½-4 Glas Pendel

Lysdistributionsdiagram

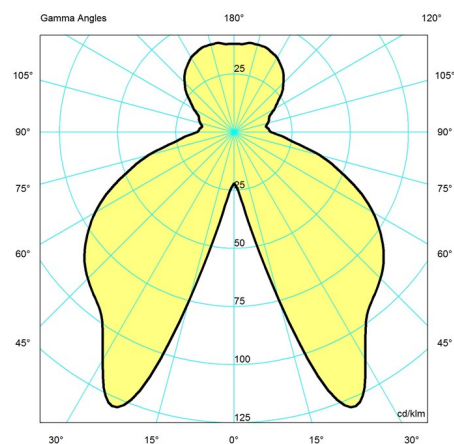
Cartesian



Isolux



Polar



Reservedele & tilbehør

Product

Finger skruer SS M3X12 (3 stk) under
 PH 4½-3½ Opal glas mellemskærm
 PH 4½-3½ Opal glas underskærm
 PH 4½-3½ Opal glas overskærm
 Finger skruer SS M3X16 (3 stk) mellem

Variant number

5744610528
 5744610612
 5744610625
 5744610722
 5744610845

Dataspecifikationer

Farve	High lustre chrome plated	Længde	450
Bredde	450	Højde	550
Indbygningshøjde	-	IP-klasse	20
Klasse	II	Nettovægt	9.3
Standby (W)	-	Effektfaktor (P = 100 % / P = 50 %)	-
Startstrøm	-	Lyskilde	1x100W E27

PH 4½-3½ Glas Bord

Kelvin	-
SDCM	-
Watt	150
Light control	-
UGR transversal / aksial	14.4/14.4
Driver life	-

CRI	-
Lumen	1225
Efficacy	8
Min. dæmpniveau (%)	-
L80B50 (timer)	-