

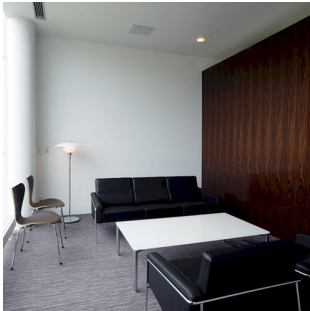
PH 4½-3½ Glas Gulv

Armaturet er designet ud fra princippet om et reflekterende treskærmssystem, som sender størstedelen af lyset nedad. Skærmene er udført i mundblæst opaliseret trelags glas, blankt på ydersiden og sandblæst mat på indersiden, hvilket giver en blød og diffus lysudsendelse.



Poul Henningsen

Poul Henningsen (1894-1967) blev født i København af den berømte, danske forfatterinde Agnes Henningsen. Han færdiggjorde aldrig sin uddannelse som arkitekt, men studerede ved Københavns tekniske skole på Frederiksberg i perioden 1911-1914, og derefter tre år ved det Tekniske Universitet i København.



Muratajyuki Inc.



Sydbank

Product info

Montage

Ledningstype: Plast med stikprop. Ledningslængde: 3,3m. Afbryder: På ledning.

Overflade

Højglansforkromet. Hvidt opalt glas.

Materialer

Skærme: Mundblæst hvidt opalt glas. Afbændingsring: Lilla, optrukket aluminium. Topplade: Højglansforkromet, optrukket messing. Fod: Højglansforkromet, optrukket messing. Stander: Højglansforkromet, stål.

Størrelser og vægt

Bredde x højde x længde (mm) | 450 x 1250 x 450 Maks. 15,6 kg

Klasse

Tæthedsklasse IP20. Isolationsklasse II.

Bemærkninger til varianter

Den teknologiske udvikling indenfor lyskilder sker hurtigt. Derfor angives den maksimale wattagesamt fatningstype for lyskilder.

Lyskilde

1x100W E27



Produktfamilie



PH 4½-4 Glas Pendel



PH 4½-3½ Glas Bord

Product variants

Lyskilde

1x100W E27

Produktbeskrivelse

Flytbart armatur.

Ikonisk minimalistisk design

De tre skærme er dimensioneret til at give optimal belysning og komfort.

Glasskærmens indvendige overflade er sandblæst, så lyset diffuseres.

Medlem af en familie af produkter i mange forskellige størrelser og typer.

Montering

Flytbart armatur til almindelig stikkontakt.

Lysbeskrivelse

Armaturet udsender et blændfrit og behageligt lys.

Design

Poul Henningsen

Materiale

Skærme: Mundblæst opaliseret 3-lags-glas, 1,5 mm.

Stag: Forkromet stål.

Indvendige reflektorer: Optrukket aluminium, lilla, vådlakeret.

Fodplade: Forkromet stål.

Stander: Ekstruderet stål, forkromet, 1,5 mm.

Afbryder: Tænd/sluk, plast, placeret på ledningen.

Fatning: Porcelæn, E27.

Vægt

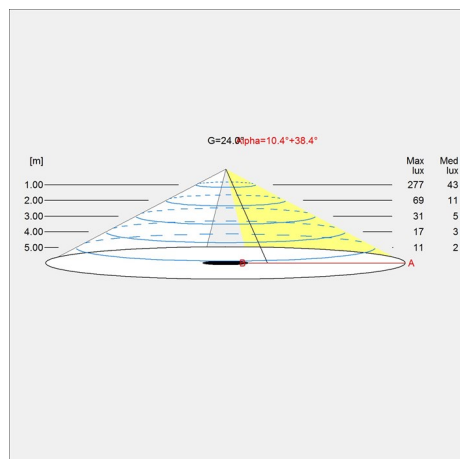
15.563

Overflade

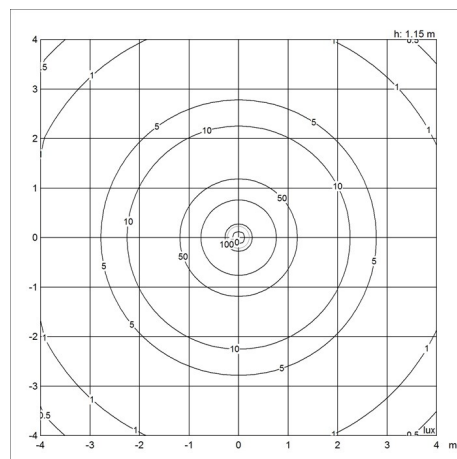
Højglansforkromet

Lysdistributionsdiagram

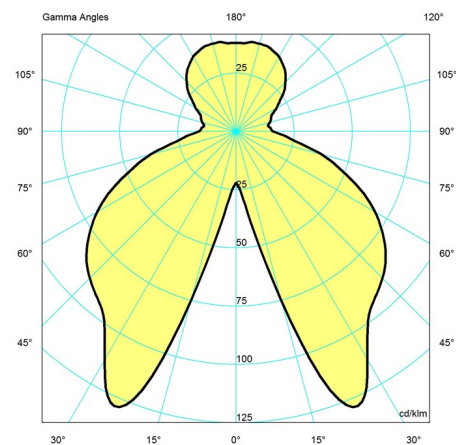
Cartesian



Isolux



Polar



Reserve dele & tilbehør

Product

Finger skruer SS M3X12 (3 stk) under
 PH 4½-3½ glas mellemskærm
 PH 4½-3½ glas underskærm
 PH 4½-3½ glas overskærm m/topplade
 Finger skruer SS M3X16 (3 stk) mellem
 Fodafbryder rund sort On/Off

Variant number

5744610528
 5744610612
 5744610625
 5744610722
 5744610845
 5717000000