

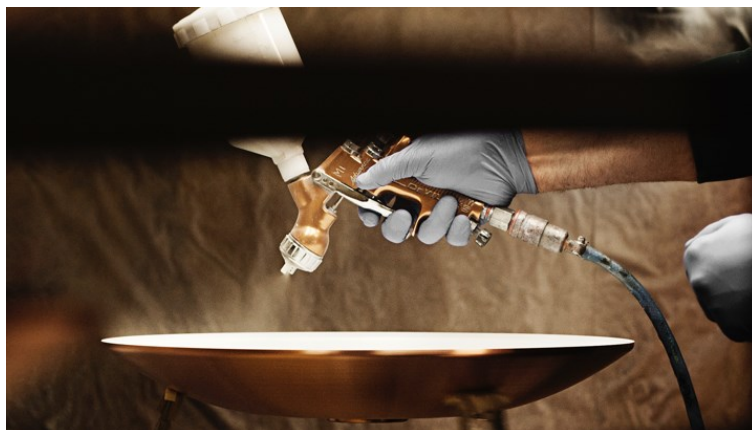
PH 3/2 Væg

Armaturet er designet ud fra princippet om et reflekterende treskærmssystem, som sender størstedelen af lyset nedad. Skærmene er udført i mundblæst opaliseret trelags glas, blankt på ydersiden og sandblæst mat på indersiden, hvilket giver en blød og diffus lysudsendelse.



Poul Henningsen

Poul Henningsen (1894-1967) blev født i København af den berømte, danske forfatterinde Agnes Henningsen. Han færdiggjorde aldrig sin uddannelse som arkitekt, men studerede ved Københavns tekniske skole på Frederiksberg i perioden 1911-1914, og derefter tre år ved det Tekniske Universitet i København.



Product info

Montage

Ledningslængde: 2,9m. Afbryder: På vægflange.

Overflade

Hvidt opalt glas. Højglansforkromet.

Materialer

Skærme: Mundblæst hvidt opalt glas. Topplade: Højglansforkromet, optrukket messing. Bagdåse: Højglansforkromet, optrukket messing. Arm: Højglansforkromet, messing.

Størrelser og vægt

Bredde x højde x længde (mm) | 290 x 235 x 367 Maks. 2,2 kg

Klasse

Tæthedsklasse IP20. Isolationsklasse II.

Bemærkninger til varianter

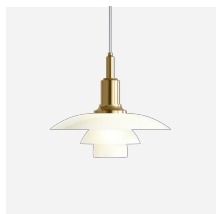
Den teknologiske udvikling indenfor lyskilder sker hurtigt. Derfor angives den maksimale wattage samt fatningstype for lyskilder.

Lyskilde

1x40W 1x40W E14



Produktfamilie



PH 3/2 Pendel



PH 3/2 Akademi



PH 3/2 Bord

Product variants

Lyskilde

1x40W 1x40W E14

Design

Poul Henningsen

Vægt

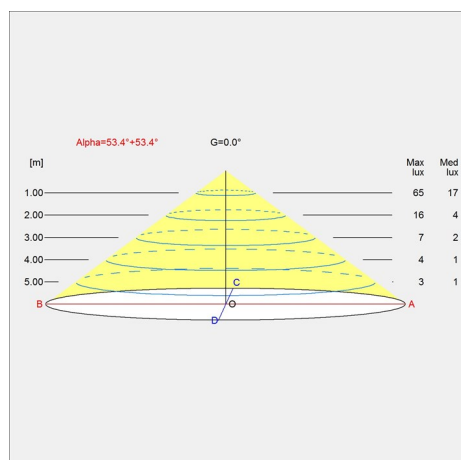
2.162

Overflade

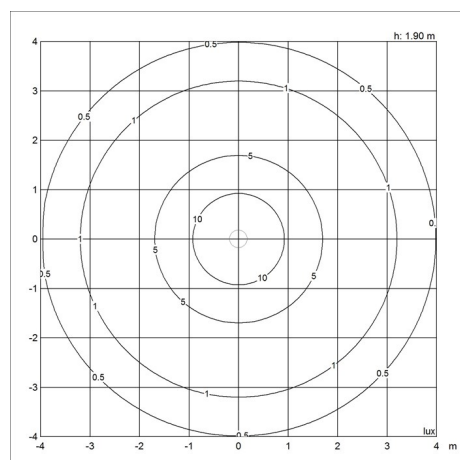
Hvidt opalt glas

Lysdistributionsdiagram

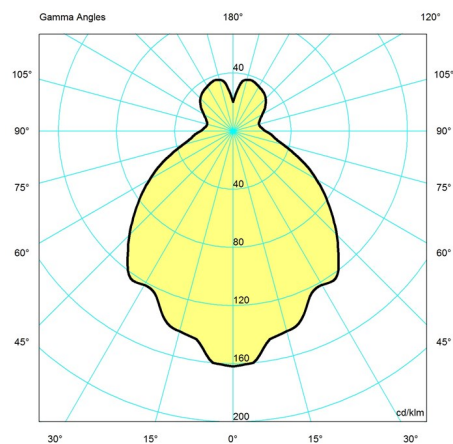
Cartesian



Isolux



Polar



Reservedele & tilbehør

Product

PH 3-2 glas mellemskærm

PH 3-2 glas underskærm

PH 3-2 glas overskærm F/Bord+Væg

Variant number

5741481598

5741481608

5741481585