

PH 3/2 VÆG

PH 3/2 Væg - 5743142806

Armaturet er designet ud fra princippet om et reflekterende treskærmssystem, som sender størstedelen af lyset nedad. Skærmene er udført i mundblæst opaliseret trelags glas, blankt på ydersiden og sandblæst mat på indersiden, hvilket giver en blød og diffus lysudsendelse.



Poul Henningsen

Poul Henningsen (1894-1967) blev født i København af den berømte, danske forfatterinde Agnes Henningsen. Han færdiggjorde aldrig sin uddannelse som arkitekt, men studerede ved Københavns tekniske skole på Frederiksberg i perioden 1911-1914, og derefter tre år ved det Tekniske Universitet i København.



Product info

Information

Armaturet er vipbart.

Montage

Montering med ledning og stik eller tilsluttes fast installation. Med ledning: Ledning med stik. Ledningslængde: 2,9 m. Afbryder: Tænd/sluk-knap på bagdåse. Tilsluttes fast installation: Vægbeslag til montage på væg. Afbryder: To muligheder. Enten med tænd/sluk-knap på bagdåse eller uden knap på bagdåse og med tænd/sluk på hovedafbryder.

Overflade

Hvidt opalt glas. Højglansforkromet.

Materialer

Skærme: Mundblæst hvidt opalt glas. Topplade: Højglansforkromet, optrukket messing. Bagdåse: Højglansforkromet, optrukket messing. Arm: Højglansforkromet, messing.

Størrelser og vægt

Bredde x højde x længde (mm) | 285 x 235 x 285 Maks. 3,0 kg

Klasse

Tæthedsklasse IP20. Med ledning og stik: Isolationsklasse II. Til fast installation: Isolationsklasse I.

Bemærkninger til varianter

Den teknologiske udvikling indenfor lyskilder sker hurtigt. Derfor angives den maksimale wattage samt fatningstype for lyskilder.

Lyskilde

1x40W 1x40W E14

Information

Armaturet er vipbart.



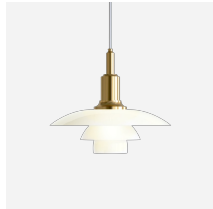
Lignende produkter



PH 3/2 Bord



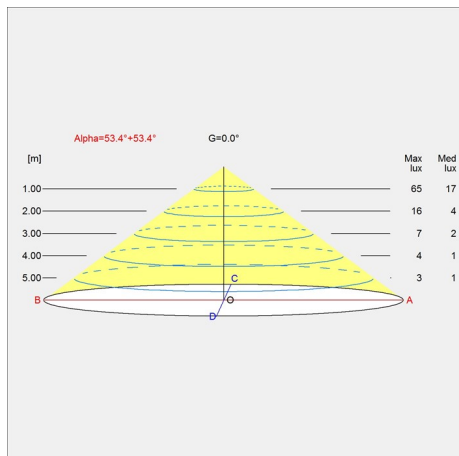
PH 3/2 Akademi



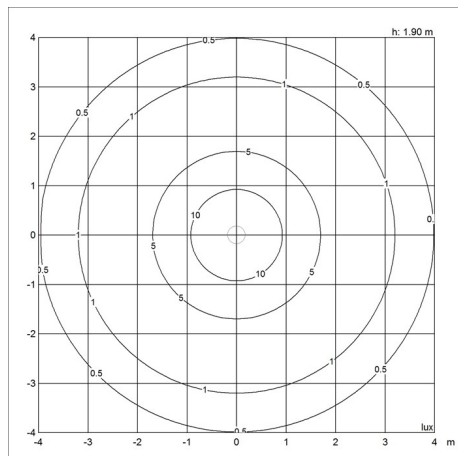
PH 3/2 Pendel

Lysdistributionsdiagram

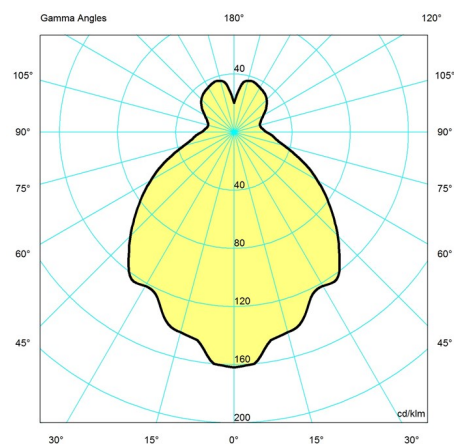
Cartesian



Isolux



Polar



Reservedele & tilbehør

Product

PH 3/2 Opal glas mellemskærm
PH 3/2 Opal glas underskærm
PH 3/2 Opal glas overskærm

Variant number

5741481598
5741481608
5741481585

Dataspecifikationer

Farve	White opal glass	Længde	285
Bredde	285	Højde	235
Indbygningshøjde	-	IP-klasse	20
Klasse	II	Nettovægt	2.2
Standby (W)	-	Effektfaktor (P = 100 % / P = 50 %)	-
Startstrøm	-	Lyskilde	1x40W 1x40W E14
Kelvin	-	CRI	-

SDCM	-
Watt	40
Light control	-
UGR transversal / aksial	12.9/12.9
Driver life	-

Lumen	249
Efficacy	6
Min. dæmpniveau (%)	-
L80B50 (timer)	-