

PH 3/2 Pendel

Armaturet er designet ud fra princippet om et reflekterende treskærmssystem, som sender størstedelen af lyset nedad. Skærmene er udført i mundblæst opaliseret trelags glas, blankt på ydersiden og sandblæst mat på indersiden, hvilket giver en blød og diffus lysudsendelse.



Poul Henningsen

Poul Henningsen (1894-1967) blev født i København af den berømte, danske forfatterinde Agnes Henningsen. Han færdiggjorde aldrig sin uddannelse som arkitekt, men studerede ved Københavns tekniske skole på Frederiksberg i perioden 1911-1914, og derefter tre år ved det Tekniske Universitet i København.



Restaurant
Kadeau



American Heart Institute

Product info

Montage

Ophæng: Ledning 3x0,75mm². Baldakin: Ja. Ledningslængde: 3m.

Overflade

Højglansforkromet, sort metalliseret eller messing metalliseret. Hvidt opalt glas.

Materialer

Fatningshus: Højglansforkromet, sort metalliseret eller messing metalliseret, messing. Skærme: Mundblæst hvidt opalt glas.

Størrelser og vægt

Bredde x højde x længde (mm) | 290 x 242 x 290 Maks. 1,4 kg

Klasse

Tæthedsklasse IP20. Isolationsklasse I.

Bemærkninger til varianter

Den teknologiske udvikling indenfor lyskilder sker hurtigt. Derfor angives den maksimale wattage samt fatningstype for lyskilder.

Lyskilde

1x75W E27



Produktfamilie



PH 3/2 Væg



PH 3/2 Akademi



PH 3/2 Bord



Product variants

Farve	Ledningstype	Lyskilde
<input type="radio"/> Højglansforkromet <input type="radio"/> Messing metalliseret <input type="radio"/> Sort metalliseret	Hvid tekstil Sort tekstil	1x75W E27

Produktbeskrivelse

Glaspendel
Ikonisk design.
Del af en stor familie med varianter i forskellige størrelser.

Montering

Kan monteres på 100 mm ottekantet tilslutningsdåse (kun USA)

Lysbeskrivelse

Blændfri, symmetrisk lysfordeling.

Design

Poul Henningsen

Materiale

Farver: Mundblæst opaliseret 3-lags-glas, 2 mm, sandblæst indvendigt for diffus lysfordeling.
Fatningskøjler af messing, sort eller højglansforkromet over glasskærmene.
Fatring: Porcelæn, E27.
Fatningens position er justerbar for at sikre, at lyskilden kan placeres korrekt, så armaturet lyser korrekt.
Baldakin: 5,3" diameter x 0,9" høj kegle af optrukket aluminium.

Vægt

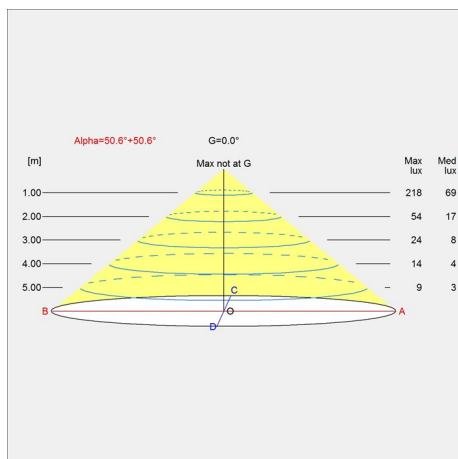
Min.: 1.428 kg Maks.: 1.434 kg

Overflade

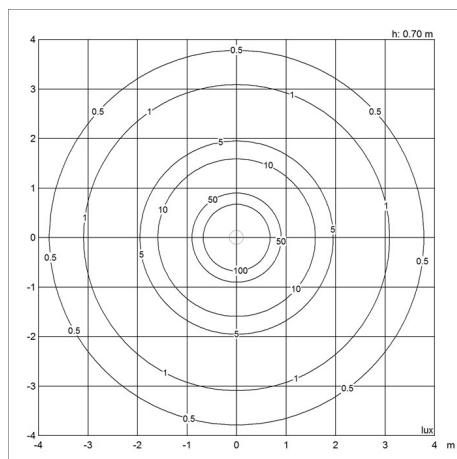
Højglansforkromet, Messing metalliseret, Sort metalliseret

Lysdistributionsdiagram

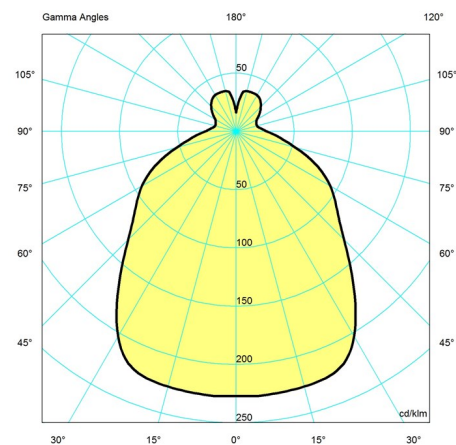
Cartesian



Isolux



Polar



Reserve dele & tilbehør

Product

PH 3-2 glas overskærm F/Pendel
 PH 3-2 Ophæng 75W E27 krom V2
 PH 3-2 Ophæng 75W E27 sort PVD V2
 PH 3-2 ophæng 75W E27 mess PVD V2
 Finger skruer mess M3X11 (3 stk) under
 Baldakin hvid 2-delt tophat®
 Baldakin sort 2-delt tophat®
 Finger skruer MCP M3X11 (3 stk) under
 PH 3-2 glas mellemskærm
 PH 3-2 glas underskærm

Variant number

5741085091
 5741097539
 5741097568
 5741100154
 5744611297
 5749329034
 5749329021
 5744611158
 5741481598
 5741481608