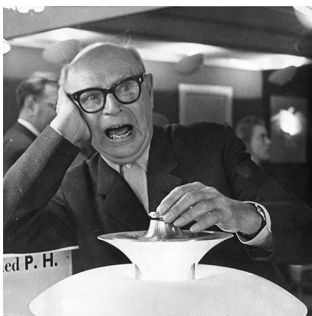


PH 3/2 Akademi

Armaturets tre lyspunkter er designet ud fra princippet om et reflekterende treskærmssystem, som sender størstedelen af lyset nedad. Skærmene er udført i mundblæst opaliseret trelags glas, blankt på ydersiden og sandblæst mat på indersiden, hvilket giver en blød og diffus lysudsendelse.



Poul Henningsen

Poul Henningsen (1894-1967) blev født i København af den berømte, danske forfatterinde Agnes Henningsen. Han færdiggjorde aldrig sin uddannelse som arkitekt, men studerede ved Københavns tekniske skole på Frederiksberg i perioden 1911-1914, og derefter tre år ved det Tekniske Universitet i København.



A private
Residence TG



Vinbrasserie Bistron KBH

Product info

Montage

Ophæng: Ledning 2x0,75mm². Baldakin: Ja. Ledningslængde: 4m.

Overflade

Højglansforkromet. Hvidt opalt glas.

Materialer

Fatningshus: Højglansforkromet, ekstruderet messing. Skærme: Mundblæst hvidt opalt glas. Stel: Højglansforkromet, ekstruderet messing.

Størrelser og vægt

Bredde x højde x længde (mm) | 680 x 345 x 680 Maks. 6,4 kg

Klasse

Tæthedsklasse IP20. Isolationsklasse II.

Bemærkninger til varianter

Den teknologiske udvikling indenfor lyskilder sker hurtigt. Derfor angives den maksimale wattage samt fatningstype for lyskilder.

Lyskilde

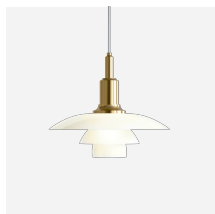
3x40W E14



Produktfamilie



PH 3/2 Bord



PH 3/2 Pendel



PH 3/2 Væg

Product variants

Lyskilde

3x40W E14

Design

Poul Henningsen

Vægt

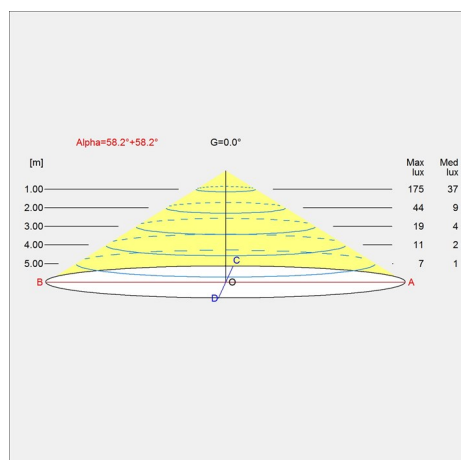
6.427

Overflade

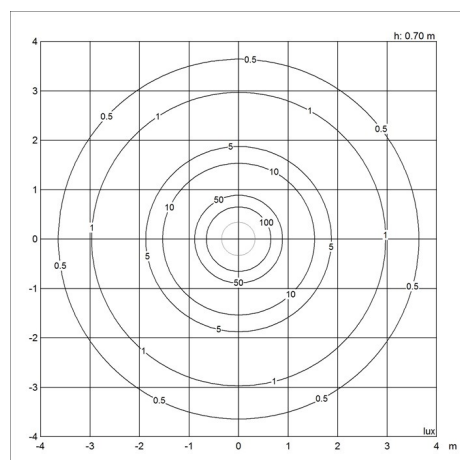
Højglansforkromet

Lysdistributionsdiagram

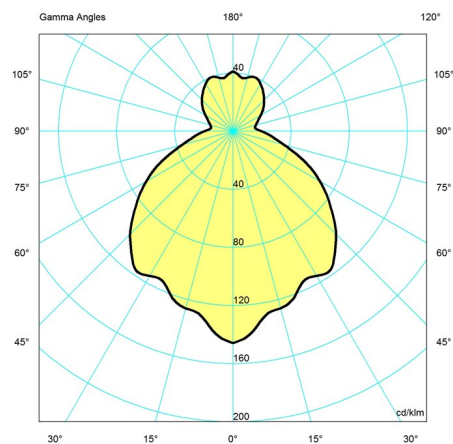
Cartesian



Isolux



Polar



Reservedele & tilbehør

Product

PH 3-2 glas mellemskærm
 PH 3-2 glas underskærm
 PH 3-2 glas overskærm F/Akademi
 Baldakin forkromet akademi PH 3/2

Variant number

5741481598
 5741481608
 5741481682
 5741481734

