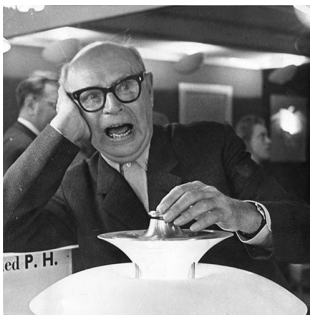


PH 3/2 AKADEMI

PH 3/2 Akademi - 5741084869

Armaturets tre lyspunkter er designet ud fra princippet om et reflekterende treskærmssystem, som sender størstedelen af lyset nedad. Skærmene er udført i mundblæst opaliseret trelags glas, blankt på ydersiden og sandblæst mat på indersiden, hvilket giver en blød og diffus lysudsendelse.



Poul Henningsen

Poul Henningsen (1894-1967) blev født i København af den berømte, danske forfatterinde Agnes Henningsen. Han færdiggjorde aldrig sin uddannelse som arkitekt, men studerede ved Københavns tekniske skole på Frederiksberg i perioden 1911-1914, og derefter tre år ved det Tekniske Universitet i København.



Vinbrasserie Bistron KBH

Product info

Montage

Ophæng: Ledning 2x0,75mm². Baldakin: Ja. Ledningslængde: 4m.

Overflade

Højglansforkromet. Hvidt opalt glas.

Materialer

Fatningshus: Højglansforkromet, ekstruderet messing. Skærme: Mundblæst hvidt opalt glas. Stel: Højglansforkromet, ekstruderet messing.

Størrelser og vægt

Bredde x højde x længde (mm) | 680 x 345 x 680 Maks. 6,4 kg

Klasse

Tæthedsklasse IP20. Isolationsklasse II.

Bemærkninger til varianter

Den teknologiske udvikling indenfor lyskilder sker hurtigt. Derfor angives den maksimale wattage samt fatningstype for lyskilder.

Lyskilde

3x40W E14



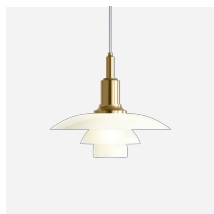
Lignende produkter



PH 3/2 Bord



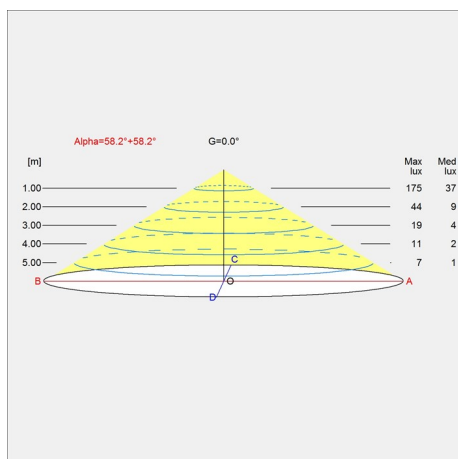
PH 3/2 Væg



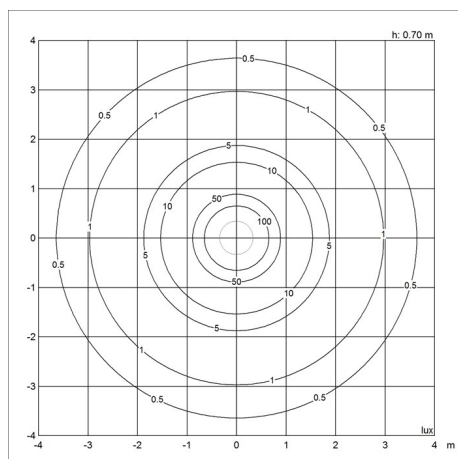
PH 3/2 Pendel

Lysdistributionsdiagram

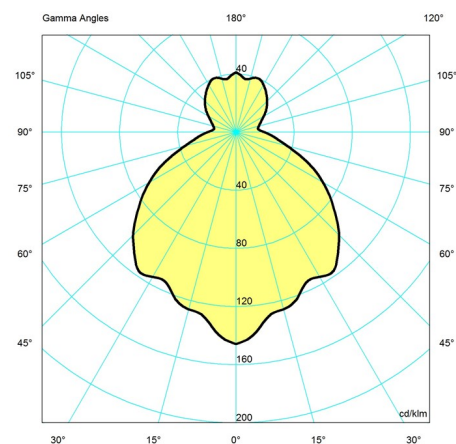
Cartesian



Isolux



Polar



Reservedele & tilbehør

Product

PH 3/2 Opal glas mellemskærm
 PH 3/2 Opal glas underskærm
 PH 3/2 Opal glas overskærm
 Baldakin forkromet akademi PH 3/2

Variant number

5741481598
 5741481608
 5741481682
 5741481734

Dataspecifikationer

Farve	High lustre chrome plated	Længde	680
Bredde	680	Højde	345
Indbygningshøjde	-	IP-klasse	20
Klasse	II	Nettovægt	6.4
Standby (W)	-	Effektfaktor (P = 100 % / P = 50 %)	-
Startstrøm	-	Lyskilde	3x40W E14
Kelvin	-	CRI	-

PH 3/2 Akademi

SDCM	-
Watt	120
Light control	-
UGR transversal / aksial	12.2/12.2
Driver life	-

Lumen	721
Efficacy	6
Min. dæmpniveau (%)	-
L80B50 (timer)	-