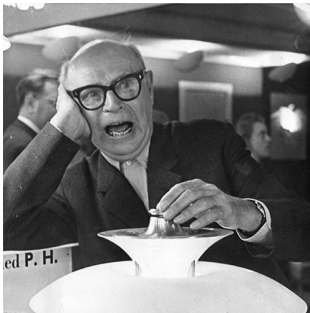


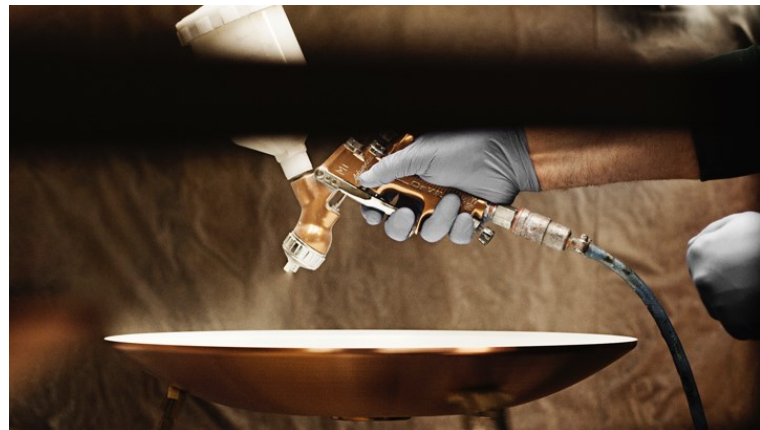
PH 3-2½ Pullert

Armaturet er designet ud fra princippet om et reflekterende treskærmssystem, som leder lyset nedad. Skærmene har en mat, hvid, lakeret inderside, som diffuserer lyset, så det bliver behageligt at se på.



Poul Henningsen

Poul Henningsen (1894-1967) blev født i København af den berømte, danske forfatterinde Agnes Henningsen. Han færdiggjorde aldrig sin uddannelse som arkitekt, men studerede ved Københavns tekniske skole på Frederiksberg i perioden 1911-1914, og derefter tre år ved det Tekniske Universitet i København.



Product info

Information

Jordanker skal bestilles separat. Ankerbolte skal købes lokalt.

Montage

Klemmerække: 1 x 5 x 2,5 mm². Placering af klemmerække: I masten. Kabeltilgange: 2 indgange i bunden, Ø 17 mm. Sløjfning: Godkendt, maks. 5 x 2,5 mm². Mast m/ fodplade til overflademontering: H: 909 mm inkl. armaturhoved. Mastediameter: 32 mm.

Overflade

Sort, pulverlakeret.

Materialer

Overskærm: Optrukket rustfrit stål. Midter-/underskærm: Optrukket rustfrit stål. Skærmholder: Formpresset glasfiber. Mast: Rustfrit stål.

Størrelser og vægt

Bredde x højde x længde (mm) | 283 x 909 x 283 Maks. 3,7 kg

Klasse

Tæthedsklasse IP44. Isolationsklasse I m. jording.

Bemærkninger til varianter

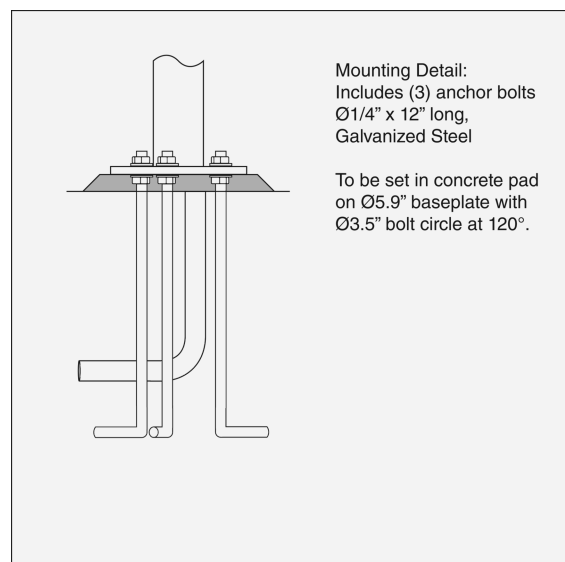
Den teknologiske udvikling indenfor lyskilder sker hurtigt. Derfor angives den maksimale wattage samt fatningstype for lyskilder.

Lyskilde

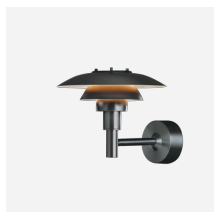
1x60W E27

Information

Jordanker skal bestilles separat. Ankerbolte skal købes lokalt.



Produktfamilie



PH 3-2½ Væg

Product variants

Lyskilde

1x60W E27

Design

Poul Henningsen

Vægt

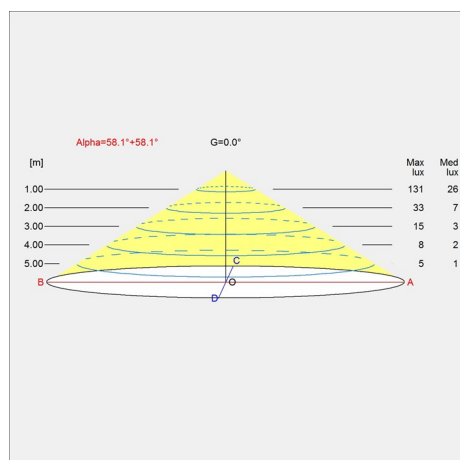
3.661

Overflade

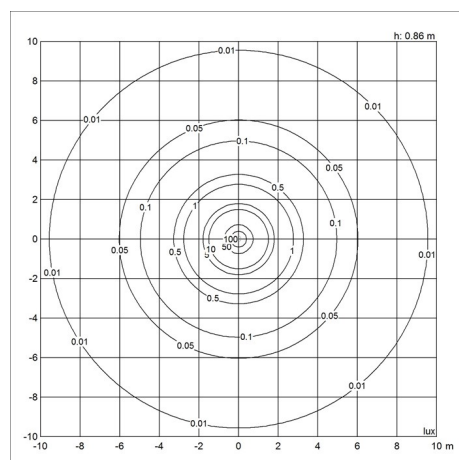
Sort

Lysdistributionsdiagram

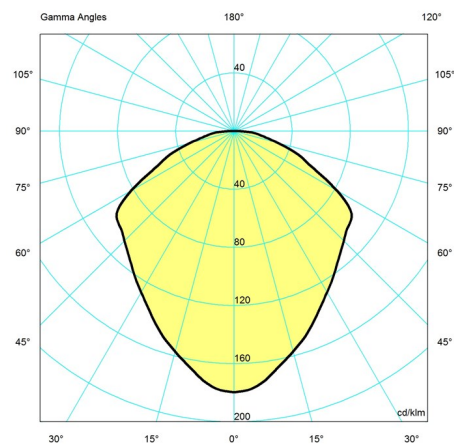
Cartesian



Isolux



Polar



Reservedele & tilbehør

Product

PH 3-2½ Pul/Væg top skruer 3 stk. sort

PH 3-2½ Pul/Væg glas

P H3-2½ Pullert, jordanker

Variant number

5747293405

5747293418

5747293696