

# PH 3-2½ Pullert

Armaturet er designet ud fra princippet om et reflekterende treskærmssystem, som leder lyset nedad. Skærmene har en mat, hvid, lakeret inderside, som diffuserer lyset, så det bliver behageligt at se på.



## Product info

### Information

Jordanker skal bestilles separat. Ankerbolte skal købes lokalt.

### Montage

Klemmerække: 1 x 5 x 2,5 mm<sup>2</sup>. Placering af klemmerække: I masten. Kabeltilgange: 2 indgange i bunden, Ø 17 mm. Sløjfning: Godkendt, maks. 5 x 2,5 mm<sup>2</sup>. Mast m/ fodplade til overflademontering: H: 909 mm inkl. armaturhoved. Mastediameter: 32 mm.

### Overflade

Sort, pulverlakeret.

### Materialer

Overskærm: Optrukket rustfrit stål. Midter-/underskærm: Optrukket rustfrit stål. Skærmholder: Formpresset glasfiber. Mast: Rustfrit stål.

### Størrelser og vægt

Bredde x højde x længde (mm) | 283 x 909 x 283 Maks. 3,7 kg

### Klasse

Tæthedsklasse IP44. Isolationsklasse I m. jording.

### Bemærkninger til varianter

Den teknologiske udvikling indenfor lyskilder sker hurtigt. Derfor angives den maksimale wattage samt fatningstype for lyskilder.

### Lyskilde

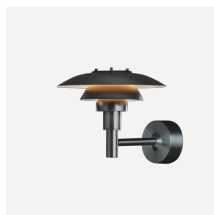
1x60W E27

### Information

Jordanker skal bestilles separat. Ankerbolte skal købes lokalt.



## Produktfamilie



PH 3-2½ Væg

## Product variants

### Lyskilde

1x60W E27

## Design

Poul Henningsen

## Vægt

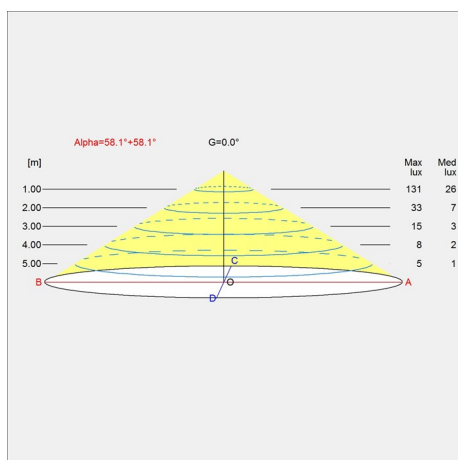
3.657

## Overflade

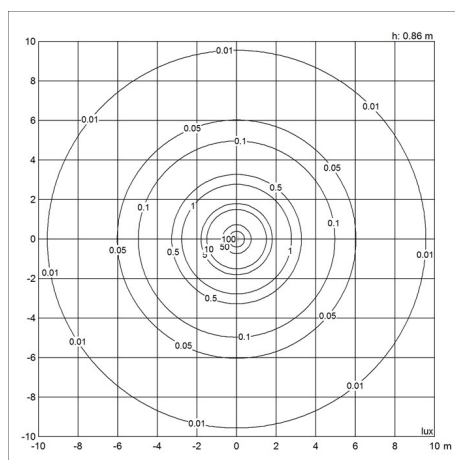
Sort

# Lysdistributionsdiagram

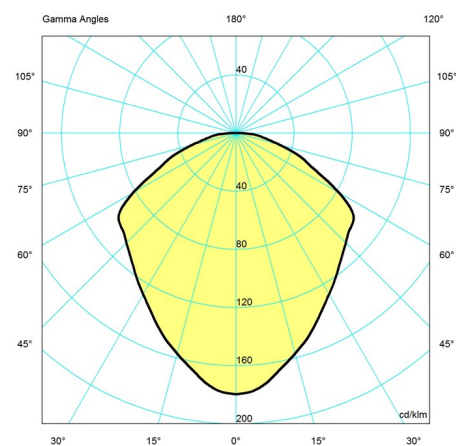
### Cartesian



### Isolux



### Polar



## Reservedele & tilbehør

### Product

PH 3-2½ PUL/VÆG, TOP SKRUE, 3 STK. SORT  
 PH 3-2½ pullert, skærmholder glas  
 PH 3-2½ PULLERT, JORDANKER

### Variant number

5747293405  
 5747293418  
 5747293696