

PH 3½-3 GLAS PENDEL

PH 3½-3 Glas Pendel - 5741100141

Armaturet er designet ud fra princippet om et reflekterende treskærmssystem, som sender størstedelen af lyset nedad. Skærmene er udført i mundblæst opaliseret trelags glas, blankt på ydersiden og sandblæst mat på indersiden, hvilket giver en blød og diffus lysudsendelse.



Poul Henningsen

Poul Henningsen (1894-1967) blev født i København af den berømte, danske forfatterinde Agnes Henningsen. Han færdiggjorde aldrig sin uddannelse som arkitekt, men studerede ved Københavns tekniske skole på Frederiksberg i perioden 1911-1914, og derefter tre år ved det Tekniske Universitet i København.



Product info

Montage

Ophæng: Ledning 2x0,75mm². Baldakin: Ja. Ledningslængde: 3m.

Overflade

Højglansforkromet, sort metalliseret eller messing metalliseret. Hvidt opalt glas.

Materialer

Skærme: Mundblæst hvidt opalt glas. Fatningshus: Højglansforkromet, messing metalliseret eller sort metalliseret, messing.

Størrelser og vægt

Bredde x højde x længde (mm) | 330 x 307 x 330 Maks. 2,0 kg

Klasse

Tæthedsklasse IP20. Isolationsklasse II.

Lyskilde

1x70W E27



Lignende produkter



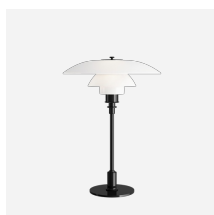
PH 3½-2½ Gulv



PH 3½-3 Pendel



PH 3½-2½ Bord



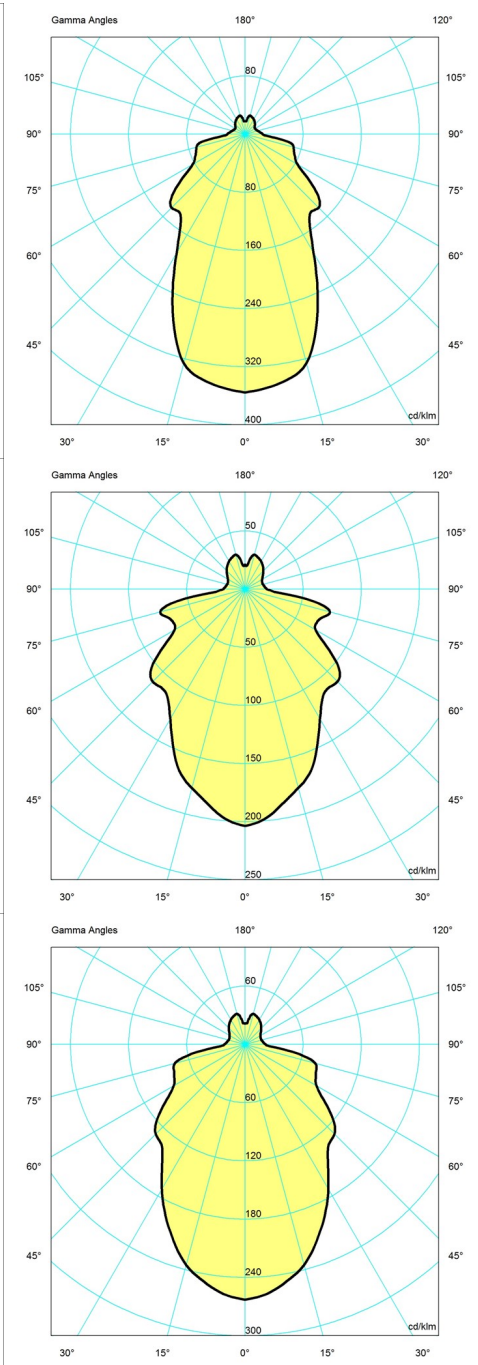
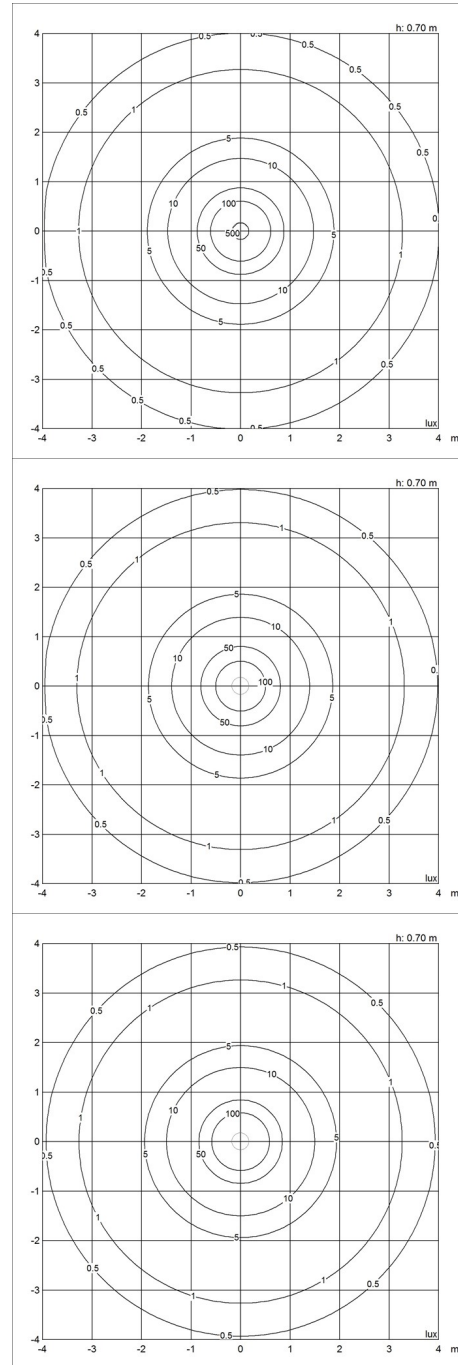
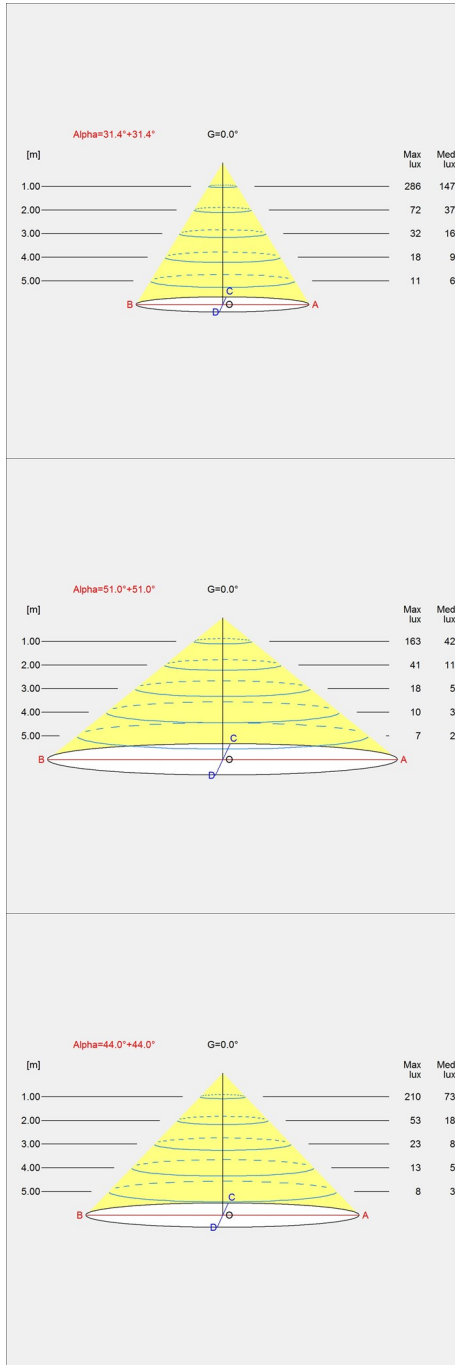
PH 3½-2½ Glas Bord

Lysdistributionsdiagram

Cartesian

Isolux

Polar



Reserve dele & tilbehør

Product	Variant number
Baldakin hvid 2-delt tophat®	5749329034
Baldakin sort 2-delt tophat®	5749329021
Finger skruer MCP M4X15 (3 stk) under	5744611145
PH 3½-3 Opal glas underskærm	5741094781
PH 3½-3 Opal glas mellemskærm	5741094794
PH 3½-3 Opal glas overskærm	5741099346
PH 3½-3 topskærm ravfarvet glas	5741099715
PH 3½-3 Mellemskærm, Ravfarvet Glas	5741099728
PH 3½-3 underskærm ravfarvet glas	5741099731

Dataspecifikationer

Farve	Brass metallised	Længde	330
Bredde	330	Højde	307
Indbygningshøjde	-	IP-klasse	20
Klasse	II	Nettovægt	1.9
Standby (W)	-	Effektfaktor (P = 100 % / P = 50 %)	-
Startstrøm	-	Lyskilde	1x70W E27
Kelvin	-	CRI	-
SDCM	-	Lumen	682
Watt	10	Efficacy	68
Light control	-	Min. dæmpniveau (%)	-
UGR transversal / aksial	16.0/16.0	L80B50 (timer)	-
Driver life	-		