

PH 3 $\frac{1}{2}$ -2 $\frac{1}{2}$ GLAS BORD

PH 3 $\frac{1}{2}$ -2 $\frac{1}{2}$ Glas Bord - 5744166195

Armaturet er designet ud fra princippet om et reflekterende treskærmssystem, som sender størstedelen af lyset nedad. Skærmene er udført i mundblæst opaliseret trelags glas, blankt på ydersiden og sandblæst mat på indersiden, hvilket giver en blød og diffus lysudsendelse.



Poul Henningsen

Poul Henningsen (1894-1967) blev født i København af den berømte, danske forfatterinde Agnes Henningsen. Han færdiggjorde aldrig sin uddannelse som arkitekt, men studerede ved Københavns tekniske skole på Frederiksberg i perioden 1911-1914, og derefter tre år ved det Tekniske Universitet i København.



Product info

Montage

Ledningstype: Plast med stikprop. Ledningslængde: 2,5m. Afbryder: På ledning.

Overflade

Højglansforkromet, messing metalliseret eller sort metalliseret. Hvidt opalt glas.

Materialer

Skærme: Mundblæst hvidt opalt glas. Topplade: Højglansforkromet, messing metalliseret eller sort metalliseret, optrukket messing. Fod og stander: Højglansforkromet, messing metalliseret eller sort metalliseret, messing.

Størrelser og vægt

Bredde x højde x længde (mm) | 330 x 465 x 330 Maks. 3,0 kg

Klasse

Tæthedsklasse IP20. Isolationsklasse I.

Lyskilde

1x60W 1x60W E14



Lignende produkter



PH 3½-2½ Gulv



PH 3½-3 Pendel



PH 3½-2½ Bord



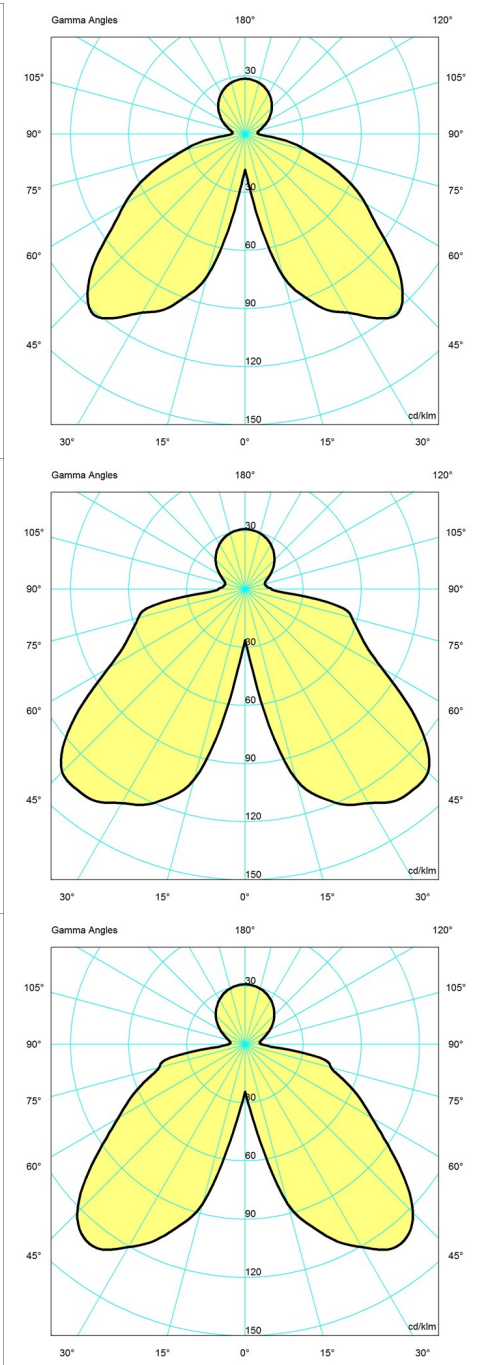
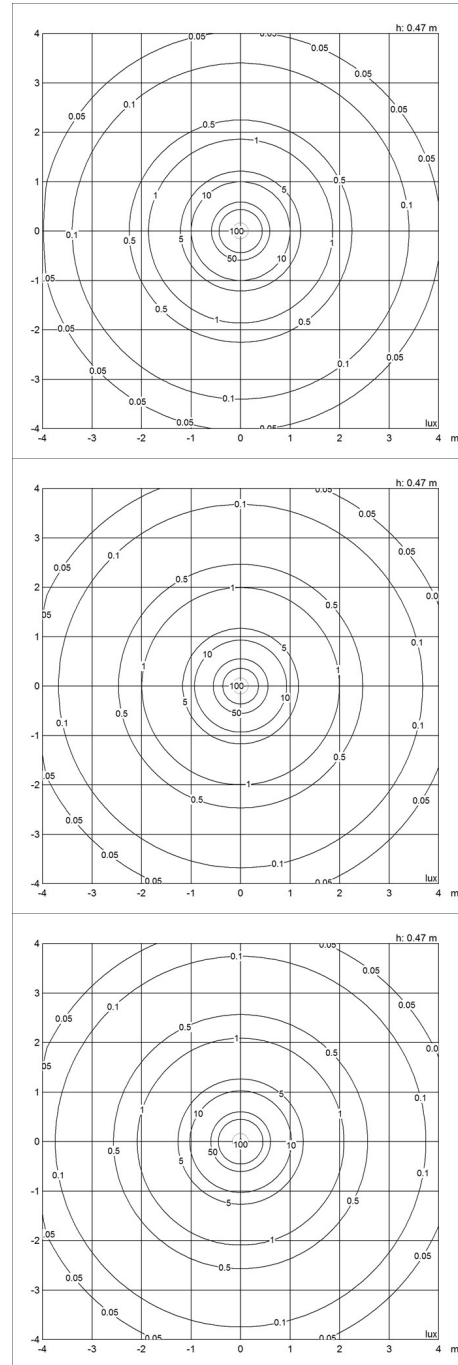
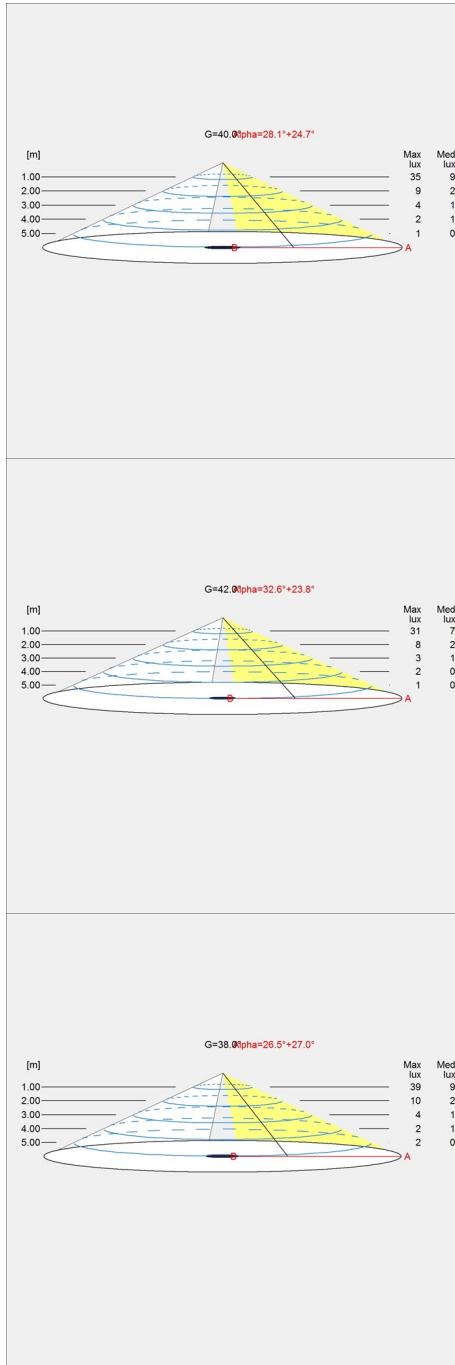
PH 3½-3 Glas Pendel

Lysdistributionsdiagram

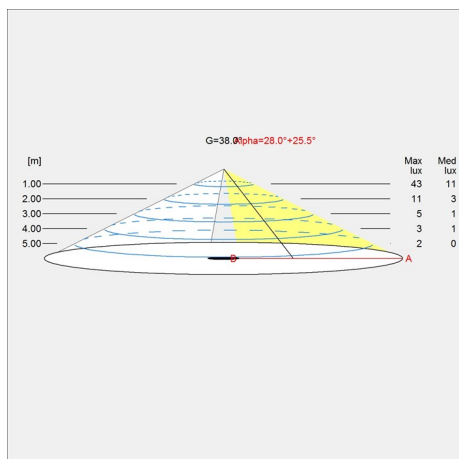
Cartesian

Isolux

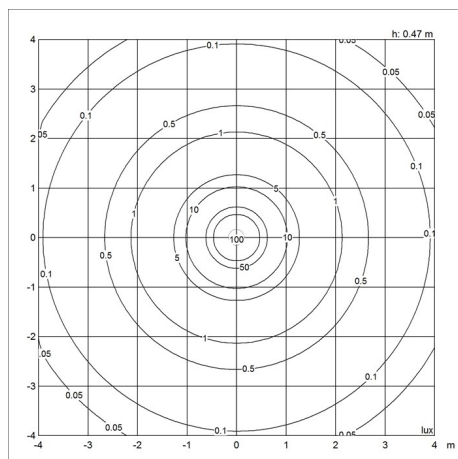
Polar



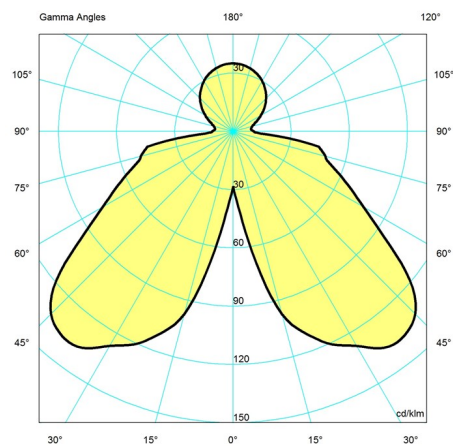
Cartesian



Isolux



Polar



Reserve dele & tilbehør

Product

Finger skruer SS M3X12 (3 stk) under
 Finger skruer SS M2X8 (3 stk) mellem
 Finger skruer mess rå M2X8 (3 stk) mellem
 Finger skruer mess rå M3X12 (3 stk) under
 PH 3½-2½ Opal glas mellemkærm
 PH 3½-2½ Opal glas underskærm
 PH 3½-2½ Opal glas overskærm

Variant number

5744610528
 5744611116
 5744611271
 5744611284
 5744162241
 5744162254
 5744162267

Dataspecifikationer

Farve	Black metallised	Længde	330
Bredde	330	Højde	465
Indbygningshøjde	-	IP-klasse	20
Klasse	I	Nettovægt	3.0
Standby (W)	-	Effektfaktor (P = 100 % / P = 50 %)	-
Startstrøm	-	Lyskilde	1x60W 1x60W E14
Kelvin	-	CRI	-
SDCM	-	Lumen	239
Watt	6.0	Efficacy	40
Light control	-	Min. dæmpniveau (%)	-

UGR transversal / aksial	13.2/13.2
--------------------------	-----------

L80B50 (timer)	-
----------------	---

Driver life	-
-------------	---
