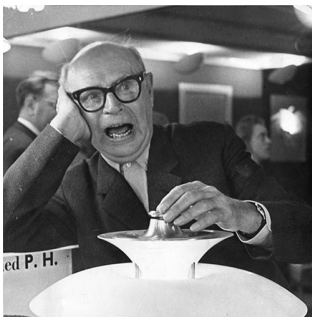


PH 2/1 VÆG

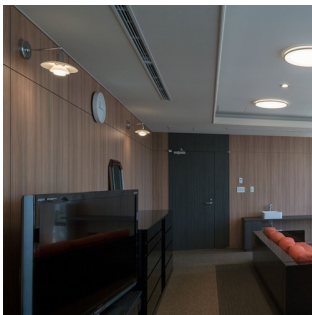
PH 2/1 Væg - 5743141629

Armaturet er designet ud fra princippet om et reflekterende treskærmssystem, som sender størstedelen af lyset nedad. Skærmene er udført i mundblæst opaliseret trelags glas, blankt på ydersiden og sandblæst mat på indersiden, hvilket giver en blød og diffus lysudsendelse.



Poul Henningsen

Poul Henningsen (1894-1967) blev født i København af den berømte, danske forfatterinde Agnes Henningsen. Han færdiggjorde aldrig sin uddannelse som arkitekt, men studerede ved Københavns tekniske skole på Frederiksberg i perioden 1911-1914, og derefter tre år ved det Tekniske Universitet i København.



**Yokohama
College of
Dental Care and
Health Sciences**



Private residence, Sipoo

Product info

Montage

Montering med ledning og stik eller tilsluttes fast installation. Med ledning: Ledning med stik. Ledningslængde: 2,9 m. Afbryder: Tænd/sluk-knap på bagdåse. Tilsluttes fast installation: Vægbeslag til montering på væg. Afbryder: To muligheder. Enten med tænd/sluk-knap på bagdåse eller uden knap på bagdåse og med tænd/sluk på hovedafbryder.

Overflade

Hvidt opalt glas. Højglansforkromet.

Materialer

Fatningshus: Højglansforkromet, optrukket aluminium. Skærme: Mundblæst hvidt opalt glas. Bagdåse: Højglansforkromet, optrukket messing. Arm: Højglansforkromet, messing.

Størrelser og vægt

Bredde x højde x længde (mm) | 200 x 165 x 296 Maks. 2,0 kg

Klasse

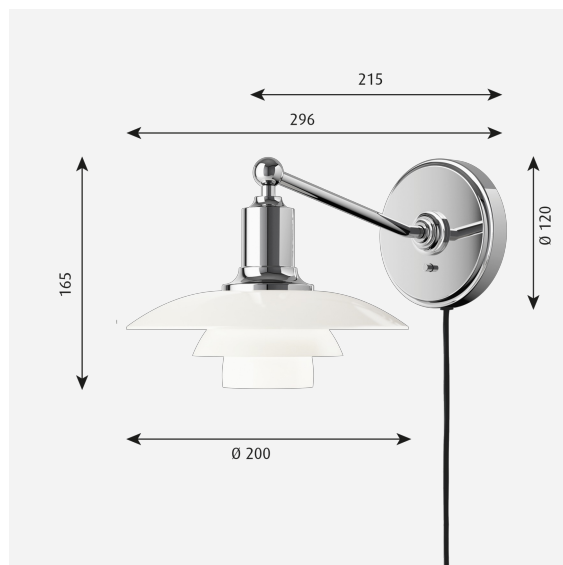
Tæthedsklasse IP20. Med ledning og stik: Isolationsklasse II. Til fast installation: Isolationsklasse I.

Bemærkninger til varianter

Den teknologiske udvikling indenfor lyskilder sker hurtigt. Derfor angives den maksimale wattage samt fatningstype for lyskilder.

Lyskilde

1x20W E14



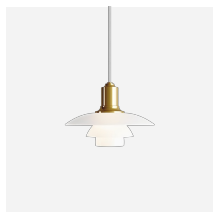
Lignende produkter



PH 2/1 Stammekrone



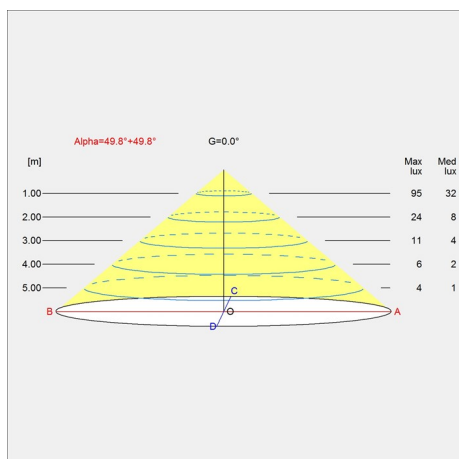
PH 2/1 Bord



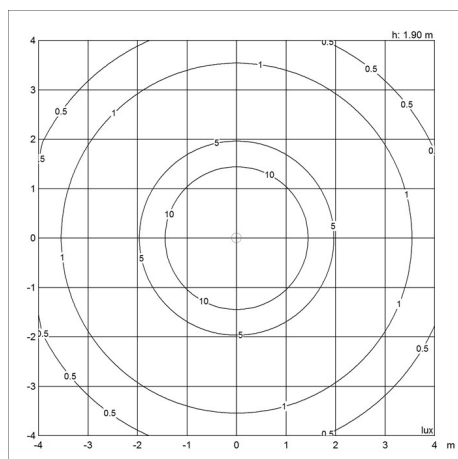
PH 2/1 Pendel

Lysdistributionsdiagram

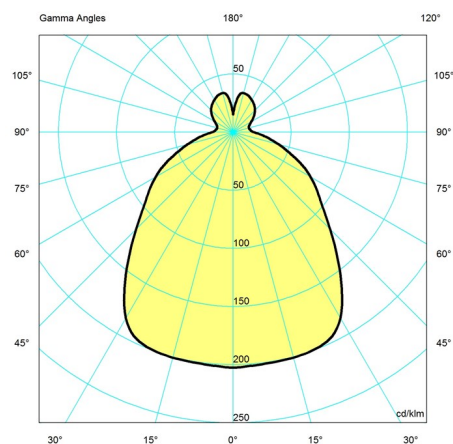
Cartesian



Isolux



Polar



Reservedele & tilbehør

Product

PH 2/1 Opal glas mellemskærm
PH 2/1 Opal glas underskærm
PH 2/1 Opal glas overskærm
PH 2-1 skærmholder komplet

Variant number

5741084940
5741084953
5741084937
5741086333

Dataspecifikationer

Farve	White opal glass	Længde	296
Bredde	200	Højde	165
Indbygningshøjde	-	IP-klasse	-
Klasse	II	Nettovægt	2.0
Standby (W)	-	Effektfaktor (P = 100 % / P = 50 %)	-
Startstrøm	-	Lyskilde	1x20W E14
Kelvin	-	CRI	-

PH 2/1 Væg

SDCM	-
Watt	5.0
Light control	-
UGR transversal / aksial	16.0/16.0
Driver life	-

Lumen	332
Efficacy	66
Min. dæmpniveau (%)	-
L80B50 (timer)	-