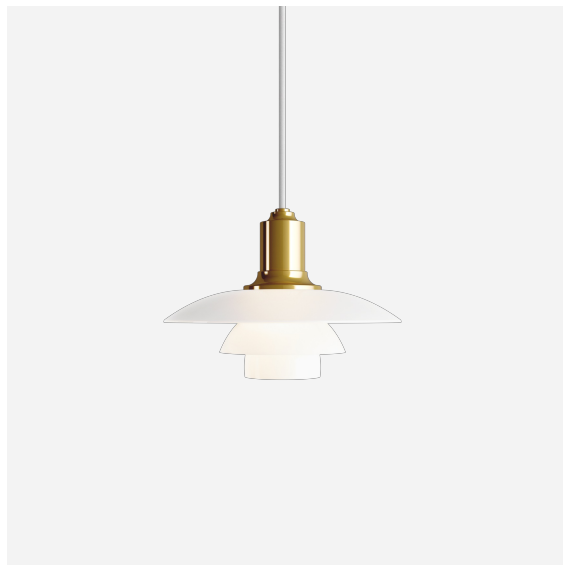


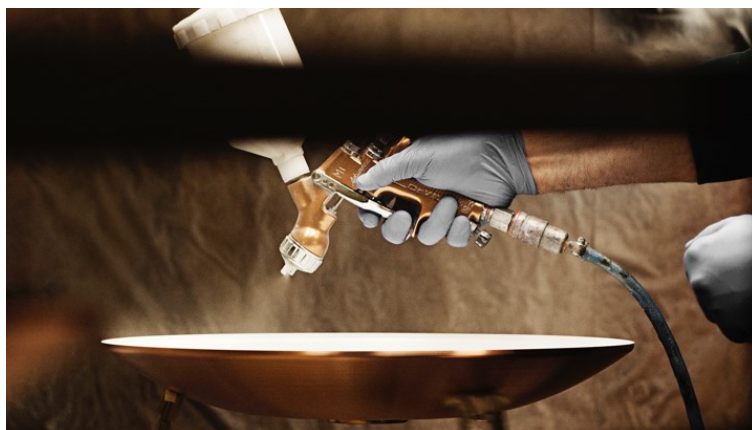
PH 2/1 Pendel

Armaturet er designet ud fra princippet om et reflekterende treskærmssystem, som sender størstedelen af lyset nedad. Skærmene er udført i mundblæst opaliseret trelags glas, blankt på ydersiden og sandblæst mat på indersiden, hvilket giver en blød og diffus lysudsendelse.



Poul Henningsen

Poul Henningsen (1894-1967) blev født i København af den berømte, danske forfatterinde Agnes Henningsen. Han færdiggjorde aldrig sin uddannelse som arkitekt, men studerede ved Københavns tekniske skole på Frederiksberg i perioden 1911-1914, og derefter tre år ved det Tekniske Universitet i København.



Product info

Montage

Ophæng: Ledning 2x0,75mm². Baldakin: Ja. Ledningslængde: 3m.

Overflade

Højglansforkromet, sort metalliseret eller messing metalliseret. Hvidt opalt glas.

Materialer

Fatningshus: Højglansforkromet, sort metalliseret eller messing metalliseret, optrukket aluminium. Skærme: Mundblæst hvidt opalt glas.

Størrelser og vægt

Bredde x højde x længde (mm) | 200 x 140 x 200 Maks. 0,7 kg

Klasse

Tæthedsklasse IP20. Isolationsklasse II.

Bemærkninger til varianter

Den teknologiske udvikling indenfor lyskilder sker hurtigt. Derfor angives den maksimale wattage samt fatningstype for lyskilder.

Lyskilde

1x20W E14



Produktfamilie



PH 2/1 Stammekrone



PH 2/1 Bord



PH 2/1 Væg

Product variants

Farve	Ledningstype	Lyskilde
<input type="radio"/> Højglansforkromet <input type="radio"/> Messing metalliseret <input type="radio"/> Sort metalliseret	Hvid tekstil Sort tekstil	1x20W E14

Produktbeskrivelse

Glaspendel
Ikonisk design.
Del af en stor familie med varianter i forskellige størrelser.

Montering

Kan monteres på 102 mm ottekantet tilslutningsdåse. (kun USA)

Lysbeskrivelse

Blændefri, symmetrisk lysfordeling.
Mundblæst glas
Nedadrettet lys fra glasskærme
Diffust lys fra de opaliserede glasskærme

Design

Poul Henningsen

Materiale

Farver: Mundblæst opaliseret 3-lags-glas, 2 mm, sandblæst indvendigt for diffus lysfordeling.
Fætnings skjuler af højglansforkromet aluminium over glas.
Fætning: Porcelæn, E14.
Fætnings position er justerbar for at sikre, at lyskilden kan placeres korrekt, så armaturet lyser korrekt.
Baldakin: 5,3" diameter x 0,9" høj kegle af optrukket aluminium.
Ledning: Sort PVC-belagt, 3 m (USA)

Vægt

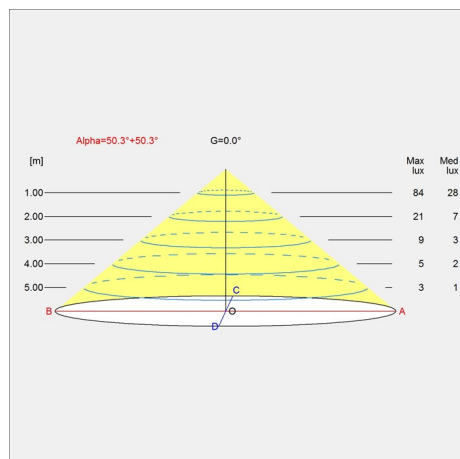
Min.: 0.617 kg Maks.: 0.715 kg

Overflade

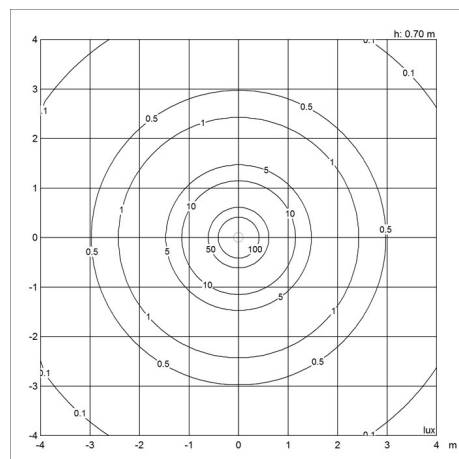
Højglansforkromet, Messing metalliseret, Sort metalliseret

Lysdistributionsdiagram

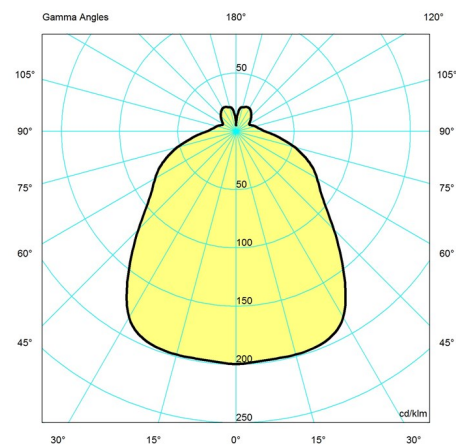
Cartesian



Isolux



Polar



Reservedele & tilbehør

Product

PH 2-1 glas overskærm F/Pendel
 Baldakin hvid 2-delt tophat®
 PH 2-1 glas mellemskærm
 PH 2-1 glas underskærm
 PH 2-1 skærmholder komplet
 Baldakin sort 2-delt tophat®

Variant number

5741084898
 5749329034
 5741084940
 5741084953
 5741086333
 5749329021