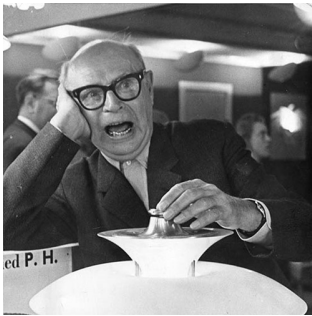


PH 2/1 PENDEL

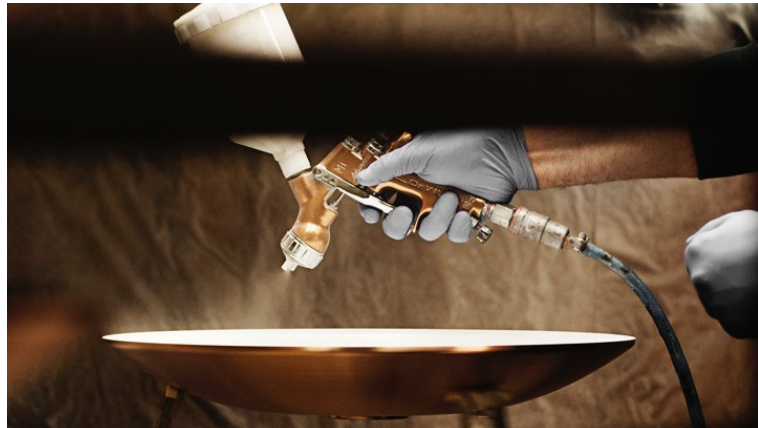
PH 2/1 Pendel - 5741100125

Armaturet er designet ud fra princippet om et reflekterende treskærmssystem, som sender størstedelen af lyset nedad. Skærmene er udført i mundblæst opaliseret trelags glas, blankt på ydersiden og sandblæst mat på indersiden, hvilket giver en blød og diffus lysudsendelse.



Poul Henningsen

Poul Henningsen (1894-1967) blev født i København af den berømte, danske forfatterinde Agnes Henningsen. Han færdiggjorde aldrig sin uddannelse som arkitekt, men studerede ved Københavns tekniske skole på Frederiksberg i perioden 1911-1914, og derefter tre år ved det Tekniske Universitet i København.



Product info

Montage

Ophæng: Ledning 2x0,75mm². Baldakin: Ja. Ledningslængde: 3m.

Overflade

Højglansforkromet, sort metalliseret eller messing metalliseret. Hvidt opalt glas.

Materialer

Fatningshus: Højglansforkromet, sort metalliseret eller messing metalliseret, optrukket aluminium. Skærme: Mundblæst hvidt opalt glas.

Størrelser og vægt

Bredde x højde x længde (mm) | 200 x 140 x 200 Maks. 0,7 kg

Klasse

Tæthedsklasse IP20. Isolationsklasse II.

Bemærkninger til varianter

Den teknologiske udvikling indenfor lyskilder sker hurtigt. Derfor angives den maksimale wattage samt fatningstype for lyskilder.

Lyskilde

1x20W E14



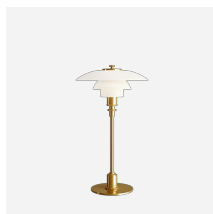
Lignende produkter



PH 2/1 Stammekrone



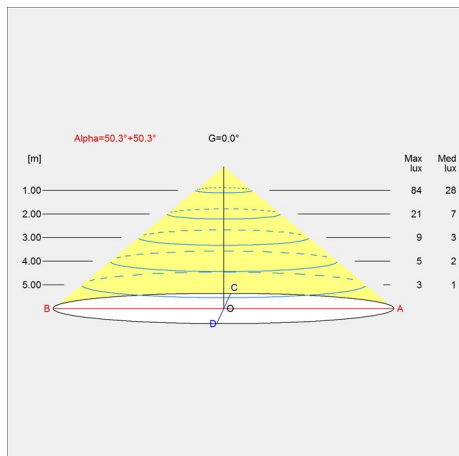
PH 2/1 Væg



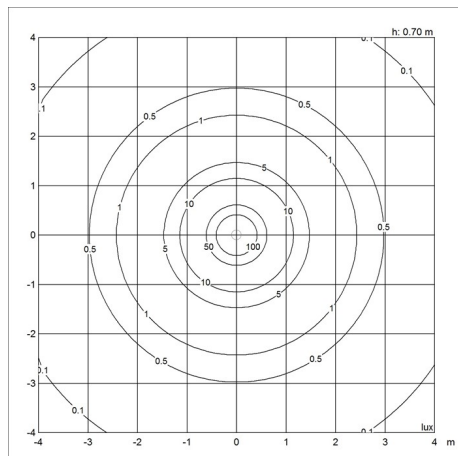
PH 2/1 Bord

Lysdistributionsdiagram

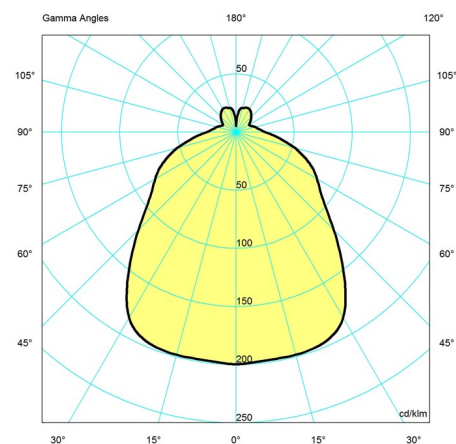
Cartesian



Isolux



Polar



Reservedele & tilbehør

Product

PH 2/1 Opal glas mellemskærm
 PH 2/1 Opal glas underskærm
 PH 2-1 skærmholder komplet
 Baldakin hvid 2-delt tophat®
 Baldakin sort 2-delt tophat®
 PH 2/1 Opal glas overskærm

Variant number

5741084940
 5741084953
 5741086333
 5749329034
 5749329021
 5741084898

Dataspecifikationer

Farve	Brass metallised	Længde	200
Bredde	200	Højde	140
Indbygningshøjde	-	IP-klasse	20
Klasse	II	Nettovægt	0.6
Standby (W)	-	Effektfaktor (P = 100 % / P = 50 %)	-
Startstrøm	-	Lyskilde	1x20W E14

PH 2/1 Pendel

Kelvin	-
SDCM	-
Watt	4.0
Light control	-
UGR transversal / aksial	16.9/16.9
Driver life	-

CRI	-
Lumen	300
Efficacy	75
Min. dæmpniveau (%)	-
L80B50 (timer)	-