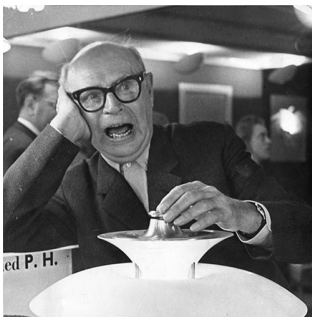


PH 2/1 BORD

PH 2/1 Bord - 5744611190

Armaturet er designet ud fra princippet om et reflekterende treskærmssystem, som er baseret på en logaritmisk spiral, hvor lyskildens brændpunkt er placeret i spiralens centrum. Det mundblæste trelags opale glas, som er blankt på ydersiden og sandblæst på indersiden, udsender et blødt og diffust lys.



Poul Henningsen

Poul Henningsen (1894-1967) blev født i København af den berømte, danske forfatterinde Agnes Henningsen. Han færdiggjorde aldrig sin uddannelse som arkitekt, men studerede ved Københavns tekniske skole på Frederiksberg i perioden 1911-1914, og derefter tre år ved det Tekniske Universitet i København.



**Private
residence, Sipoo**



Vinbar Ved Stranden

Product info

Montage

Ledningstype: Plast med stikprop. Ledningslængde: 1,75m. Afbryder: På ledning.

Overflade

Højglansforkromet, sort metalliseret eller messing metalliseret. Hvidt opalt glas.

Materialer

Skærme: Mundblæst hvidt opalt glas. Topplade: Højglansforkromet, messing metalliseret eller sort metalliseret, drejet messing. Fod og stander: Højglansforkromet, messing metalliseret eller sort metalliseret, messing.

Størrelser og vægt

Bredde x højde x længde (mm) | 200 x 355 x 200 Maks. 1,5 kg

Klasse

Tæthedsklasse IP20. Isolationsklasse II.

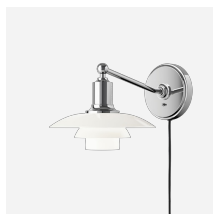
Lyskilde

1x33W G9

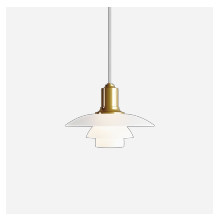
Lignende produkter



PH 2/1 Stammekrone



PH 2/1 Væg

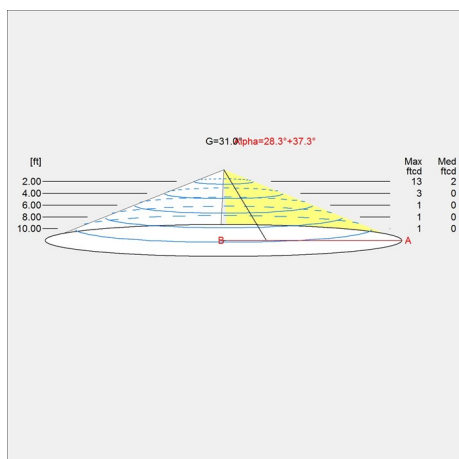


PH 2/1 Pendel

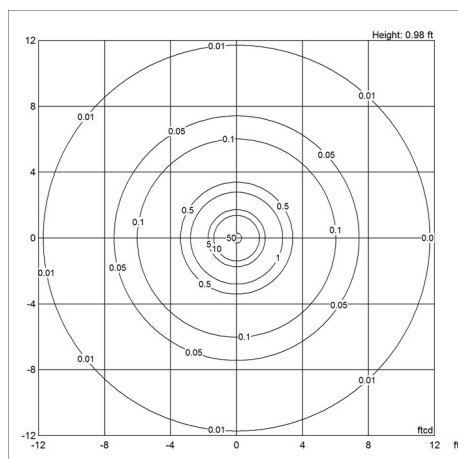


Lysdistributionsdiagram

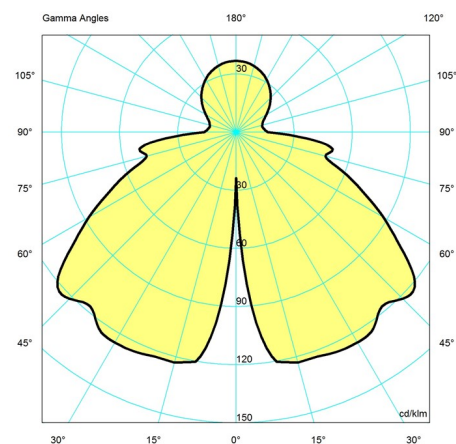
Cartesian



Isolux



Polar



Reservedele & tilbehør

Product	Variant number
PH 2/1 Opal glas mellemskærm	5741084940
PH 2/1 Opal glas underskærm	5741084953
PH 2/1 Opal glas overskærm	5741084937
PH 2/1 Bord mat indre glas	5744164317
PH 2-1 Bord skærmholder krom	5744164320
PH 2-1 Bord skærmholder sort PVD	5744164333
PH 2-1 Bord skærmholder messing PVD	5744164362
PH 2/1 Rav glas underskærm	5744169396
PH 2/1 Rav glas mellemskærm	5744169406
PH 2/1 Rav glas overskærm	5744169419

Dataspecifikationer

Farve	Brass metallised	Længde	200
Bredde	200	Højde	355
Indbygningshøjde	-	IP-klasse	20
Klasse	II	Nettovægt	1.5

PH 2/1 Bord

Standby (W)	-
Startstrøm	-
Kelvin	-
SDCM	-
Watt	33
Light control	-
UGR transversal / aksial	17.4/17.4
Driver life	-

Effektfaktor (P = 100 % / P = 50 %)	-
Lyskilde	1x33W G9
CRI	-
Lumen	304
Efficacy	9
Min. dæmpniveau (%)	-
L80B50 (timer)	-