

NJP BORD

NJP Bord - 5744164760

Armaturet udsender et direkte og blændfrit horisontalt lys, og samtidig reflekteres en del af lyset bagud af hovedet og oplyser således den øverste del af armen. Armaturhovedets ergonomiske design former lyset og medvirker til optimal retning på lyset. Et simpelt mekanisk system giver stor bevægelsesfrihed, så lyset altid kan indstilles optimalt i arbejdsområdet. Skærmen er hvidlakeret på indersiden, hvilket giver et komfortabelt, diffuseret lys.



nendo – Oki Sato

Designstudiet nendo er synonymt med designeren Oki Sato, som er født i 1977 i Toronto, Canada. Han grundlagde designstudiet nendo i 2002. nendo betyder "ler" på japansk – eller mere specifikt "formgivning af ler" såsom modellervoks.



Set location -
Kanslergade



NJP - Biblioteket Kulturværftet

Product info

Miljømæssige produktspecifikationer

Dette produkt er i overensstemmelse med kravene i EU-direktiverne, RoHS-direktivet 2011/65 og 2015/863. Dette produkt er designet således, at 100 % af produktet kan adskilles og genanvendes.

Information

Ekstern strømforsyning på ledning. Armaturet har to dæmp indstillinger. Vægt er inkl. fod. Ønskes en anden form for montering, end den som produktet er købt med, kan dette købes som tilbehør. For LED reserve kit kontakt venligst Louis Poulsen. LED teknologien udvikles løbende. De angivne specifikationer er baseret på nuværende teknologi.

Montage

Ledningstype: plast. Ledningslængde: 2m. Afbryder: På hoved. Timerfunktion: 4timer/8timer. Bordtykkelse: Ø10 Pind: 12-50mm. Ø40 Pind: 5-35mm. Bordklemme: op til 45mm. LED strømforsyning: Ekstern med stikprop. Armaturet har to dæmp indstillinger.

Overflade

Hvid, Sort eller Lys Aluminium Grå, pulverlakeret.

Materialer

Fod/base: Stål. Arme og lampehoved: Aluminium. Led: Anodiseret aluminium

Størrelser og vægt

Bredde x højde x længde (mm) | 220 x 480 x 480 Maks. 5,1 kg

Klasse

Tæthedsklasse IP20. Isolationsklasse II.

Lyskilde

LED 3000K 10W
Lumen: 550

Information

Ekstern strømforsyning på ledning. Armaturet har to dæmp indstillinger. Vægt er inkl. fod. Ønskes en anden form for montering, end den som produktet er købt med, kan dette købes som tilbehør. For LED reserve kit kontakt venligst Louis Poulsen. LED teknologien udvikles løbende. De angivne specifikationer er baseret på nuværende teknologi.



Lignende produkter



NJP Væg



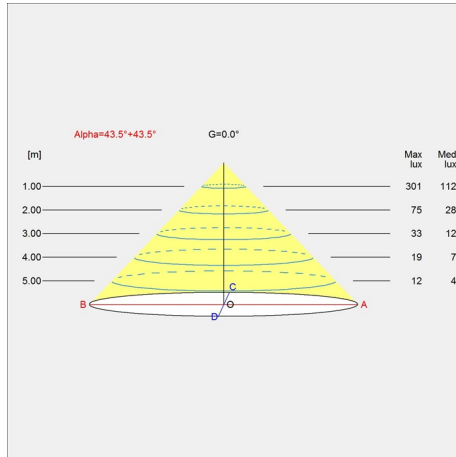
NJP Gulv



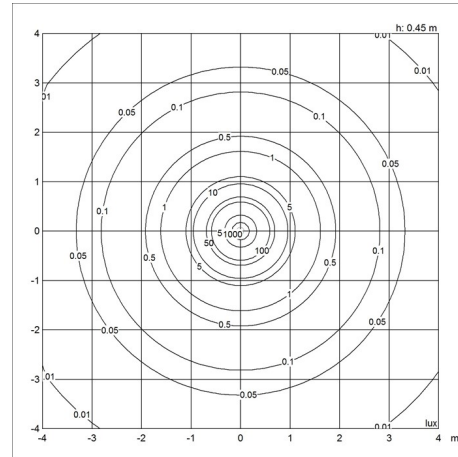
NJP Mini

Lysdistributionsdiagram

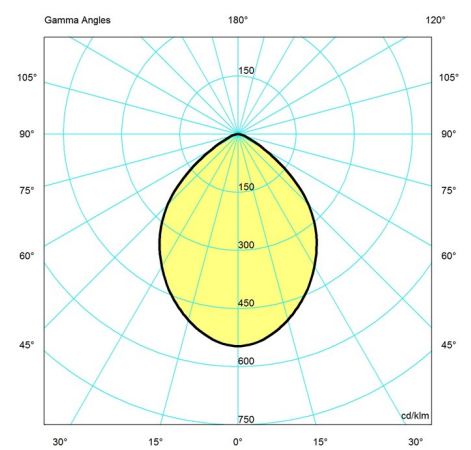
Cartesian



Isolux



Polar



Reservedele & tilbehør

Product	Variant number
NJP BORD, FOD HVID	5744164689
NJP BORD, FOD SORT	5744164692
NJP BORD, KLEMME HVID	5744164702
NJP BORD, KLEMME SORT	5744164715
NJP BORD, PIND Ø10	5744164728
Adaptor 12V sort	5744164867
Adaptor 12V hvid	5744164870
NJP BORD, PIND Ø40	5744165170
NJP BORD, FOD MØRK ALU GRÅ	5744165798
NJP BORD, FOD LYS ALU GRÅ	5744165808
NJP BORD, KLEMME MØRK ALU GRÅ	5744165811
NJP BORD, KLEMME LYS ALU GRÅ	5744165824
NJP bøsning plast	5744165183
NJP replacement kit LED w/wire 27K	5744165947
NJP replacement kit LED w/wire 3K	5744165976

Dataspecifikationer

Farve

White

Længde

480

NJP Bord

Bredde	220
Indbygningshøjde	-
Klasse	II
Standby (W)	-
Startstrøm	-
Kelvin	3000
SDCM	3
Watt	10
Light control	-
UGR transversal / aksial	19.4/19.4
Driver life	>50.000

Højde	480
IP-klasse	20
Nettovægt	5.1
Effektfaktor (P = 100 % / P = 50 %)	-
Lyskilde	LED 3000K 10W
CRI	97
Lumen	550
Efficacy	55
Min. dæmpniveau (%)	50
L80B50 (timer)	>100.000