

# MOSER

Moser - 5741086278

Armaturet udsender et ensartet og blødt lys. Glassets kvalitet og tykkelse betyder at armaturet, uanset lyskilde, optræder meget ensartet. Armaturet er velegnet til både høj og lav montering.



## Anu Moser

Anu Moser er født i 1945. Hun er svensk keramikker og specialist i restaurering af keramik – hvilket hun også underviser i. Anu Moser har haft udstillinger med sin keramikunst over hele verden.



## Sommerhus Liseleje



## Yokohama College of Dental Care and Health Sciences

## Product info

### Montage

Ophæng: Ledning 2x0,75mm<sup>2</sup>. Baldakin: Ja. Ledningslængde: 3m.

### Overflade

Mat hvidt opalt glas.

### Materialer

Skærm: Mundblæst Mat hvidt opalt glas. Ophæng: Poleret aluminium.

### Størrelser og vægt

Bredde x højde x længde (mm) | 205 x 285 x 205 Maks. 1,2 kg | 185 x 255 x 185 Maks. 1,0 kg | 250 x 360 x 250 Maks. 1,6 kg

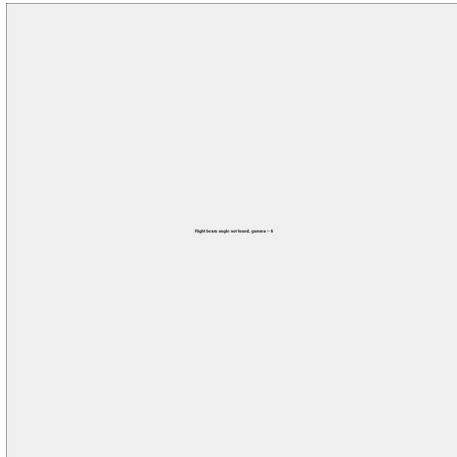
### Klasse

Tæthedsklasse IP20. Isolationsklasse II.

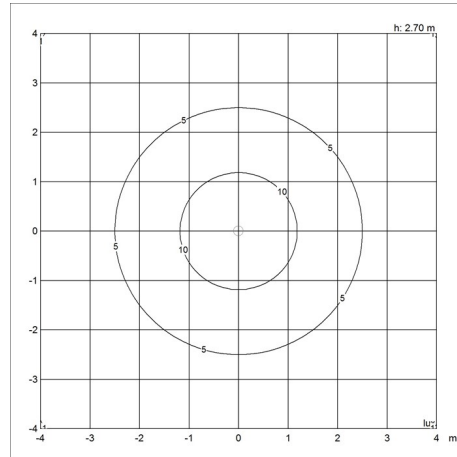


# Lysdistributionsdiagram

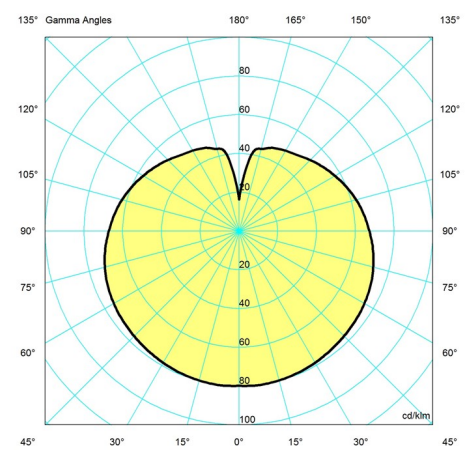
## Cartesian



## Isolux



## Polar



## Reservedele & tilbehør

### Product

Baldakin sort 2-delt tophat®  
 Moser Ø185 mat hvidt opalt reserveglas  
 Moser Ø205 mat hvidt opalt reserveglas  
 Moser Ø250 mat hvidt opalt reserveglas  
 Moser Pendel pakninger til glas (1 sæt)

### Variant number

5749329021  
 5741086359  
 5741086388  
 5741086414  
 5741087714

## Dataspecifikationer

Farve	<b>Matt white opal glass</b>	Længde	<b>205</b>
Bredde	<b>205</b>	Højde	<b>285</b>
Indbygningshøjde	-	IP-klasse	<b>20</b>
Klasse	<b>II</b>	Nettovægt	<b>1.2</b>
Standby (W)	-	Effektfaktor (P = 100 % / P = 50 %)	-
Startstrøm	-	Lyskilde	-

Kelvin	-
SDCM	-
Watt	<b>20</b>
Light control	-
UGR transversal / aksial	<b>16.0/16.0</b>
Driver life	-

CRI	-
Lumen	<b>985</b>
Efficacy	<b>49</b>
Min. dæmpniveau (%)	-
L80B50 (timer)	-