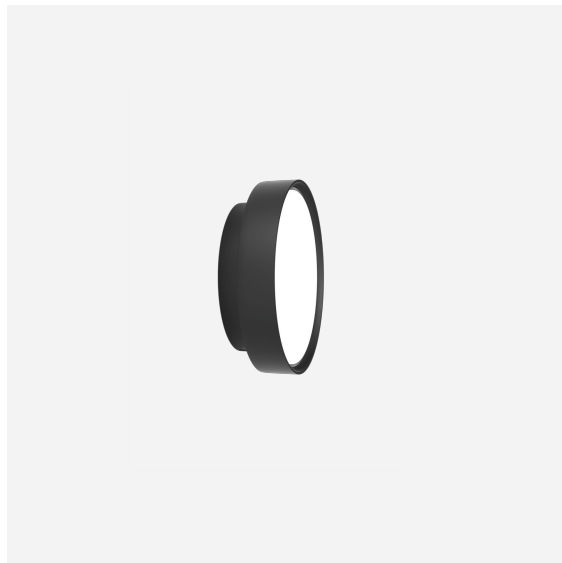


# LP SLIM ROUND VÆG

LP Slim Round Væg - 5742584070

Det slanke hus og den højeffektive akrylafsikring udsender et rundsymmetrisk og primært nedadrettet, direkte lys. Det slanke hus buer let og har en indvendig bue, som reducerer kontrasten. Produkterne fås i flere størrelser og med flere forskellige placeringsmuligheder, så de kan anvendes til en lang række formål. Overflademonterede og ophængte versioner har indirekte lys.



## Product info

### Miljømæssige produktspecifikationer

Dette produkt er i overensstemmelse med kravene i EU-direktiverne, RoHS-direktivet 2011/65 og 2015/863. Dette produkt er designet således, at 100 % af produktet kan adskilles og genanvendes.

### Montage

Direkte på væg. Sløjfning: Godkendt, maks. 5 x 2,5 mm<sup>2</sup>. Kabeltilgange: Bagtil, sidemonteret.

### Overflade

Hvid eller sort, pulverlakeret eller klar lakeret, syrebehandlet aluminium.

### Materialer

Reflektor: Støbt aluminium. Afskærmning: Akryl, opal eller mikroprismatisk. Montagelås: Aluminium.

### Størrelser og vægt

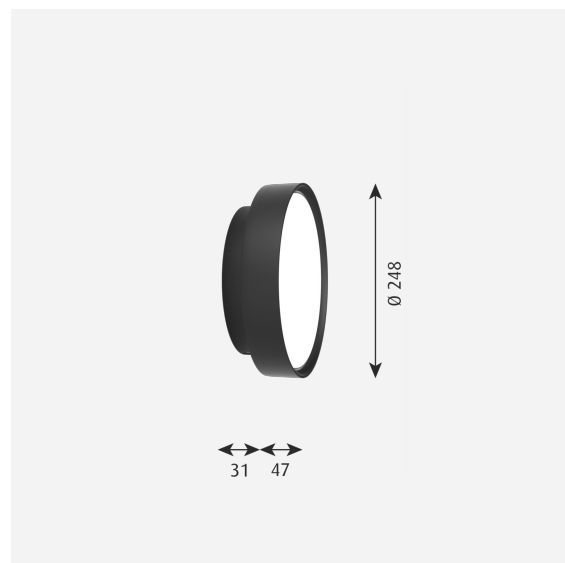
Bredde x højde x længde (mm) | 248 x 80 x 248 Maks. 2,0 kg | 438 x 94 x 438 Maks. 4,4 kg | 679 x 97 x 679 Maks. 9,8 kg

### Klasse

Tæthedsklasse IP20. Isolationsklasse I.

### Lyskilde

LED 3000K 13W  
Lumen: 1092



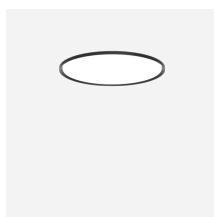
## Lignende produkter



LP Slim Round Nedhængt



LP Slim Round Halvforsænket



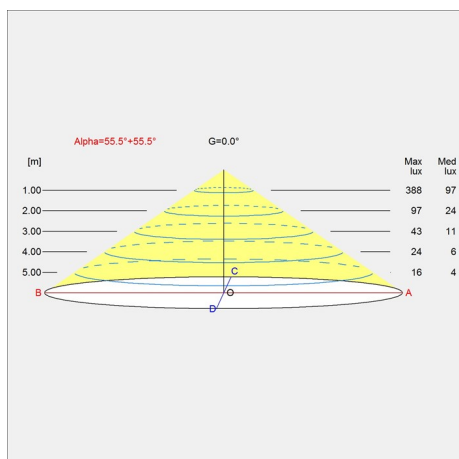
LP Slim Round Indbygning



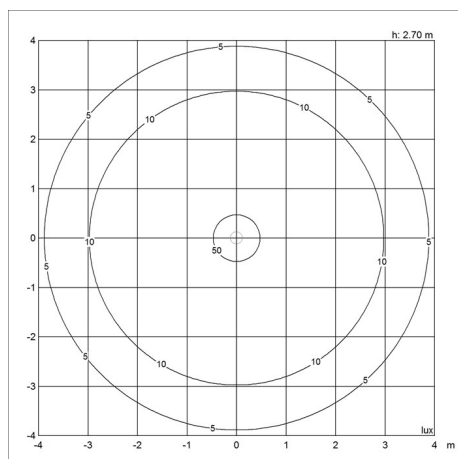
LP Slim Round Påbygning

# Lysdistributionsdiagram

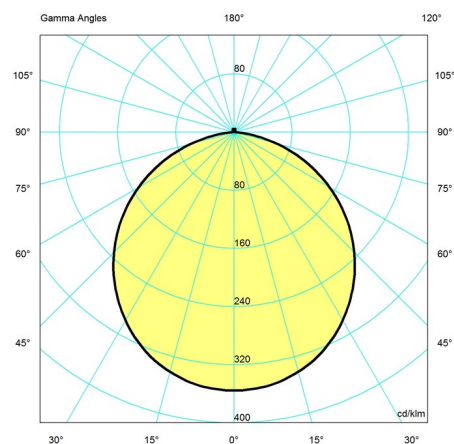
## Cartesian



## Isolux



## Polar



## Reservedele & tilbehør

### Product

Slim Round Ø680 diffuser  
Slim Round Ø250 diffuser  
Slim Round Ø440 diffuser

### Variant number

5742584627  
5742584737  
5742584740

## Dataspecifikationer

Farve	<b>Black</b>	Længde	<b>248</b>
Bredde	<b>248</b>	Højde	<b>80</b>
Indbygningshøjde	-	IP-klasse	<b>20</b>
Klasse	<b>I</b>	Nettovægt	<b>2.0</b>
Standby (W)	-	Effektfaktor (P = 100 % / P = 50 %)	-
Startstrøm	-	Lyskilde	<b>LED 3000K 13W</b>
Kelvin	<b>3000</b>	CRI	<b>90</b>

**LP Slim Round Væg**

SDCM	<b>3</b>
Watt	<b>13</b>
Light control	<b>Dali</b>
UGR transversal / aksial	<b>23.1/23.1</b>
Driver life	<b>100000</b>

Lumen	<b>1092</b>
Efficacy	<b>84</b>
Min. dæmpniveau (%)	-
L80B50 (timer)	<b>&gt;100.000</b>