

PURE

DESIGNET AF THORE LASSEN

FAKTABLAD



FAKTABLAD - PURE

RANDERS + RADIUS

RANDERS+RADIUS | TOLSAGERVEJ 9 | 8370 HADSTEN | DENMARK | +45 70 30 05 15

PURE STOLEKOLLEKTION

Pure er kendetegnet ved et originalt design præget af et funktionalitet samt en ultimativ anvendelse af pur-materialets skulpturelle muligheder.

Den silkebløde overflade på det markante sæde og på den kurvede ryg, kombineret med de mange muligheder for valg af farver, gør stolen til noget helt ekstraordinært, både med hensyn til brugerkomfort og som visuel oplevelse.

Materialevalget, kombineret med en kompromisløs forarbejdning, er samtidig udgangspunktet for, at robusthed, slidstyrke og nem vedligeholdelse er naturligt integrerede elementer i stolens overbevisende design.

“Det nøje udvalgte mønster i sædet er ikke blot af æstetisk karakter, det har faktisk et funktionelt formål - det beskytter nemlig stolens sæde, så det ikke får buler når stolene stables. Derudover gør det også stolen mere stabil, når den stables”.

Thore Lassen, architect

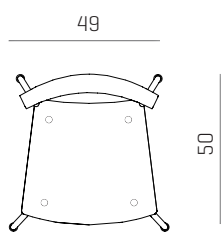
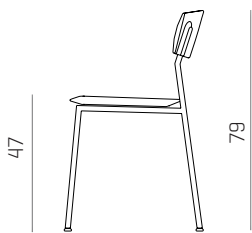
PRODUKT HIGHLIGHTS

- / Ergonomisk, god komfort
- / Materialet bidrag til god rumakustik
- / Soft-touch overflade
- / Holdbar, robust og alsidig
- / Kan nemt forbindes i rækker med koblingsbeslag
- / Kan stables op til 12 stole
- / Stoleophæng er muligt
- / Sæde og ryg er tilgængelig i 7 farver
- / Nem ved rengøring, tåler sprit
- / Blødt og gennemfarvet materiale
- / Dansk produceret
- / Bestået L2 test [extreme use]

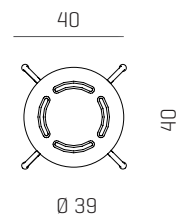
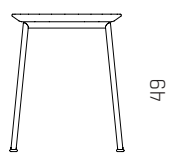


DIMENSIONER

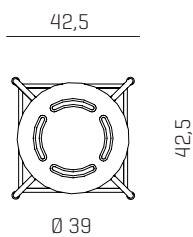
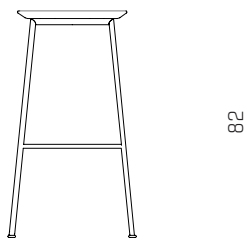
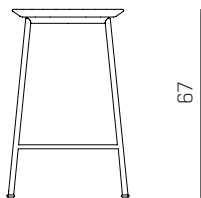
PURE STOL



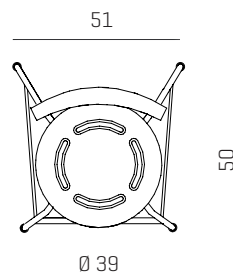
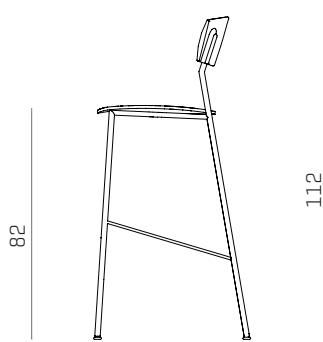
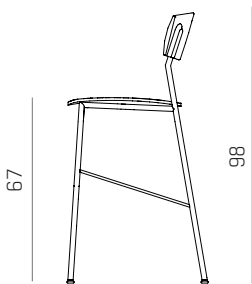
PURE TABURET



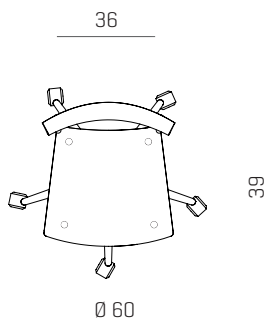
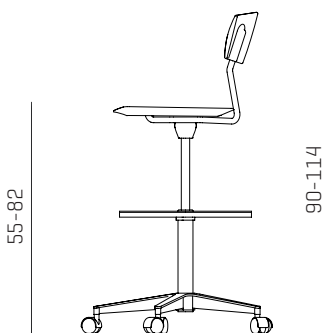
PURE BAR



PURE BARSTOL



PURE X



SPECIFIKATIONER

Varenr.	Model	Beskrivelse	Længde, cm	Bredde, cm	Højde, cm	Sædehøjde, cm	Vægt, kg
P1000	Pure stol	sæde/ryg pur	49	50	79	47	5,5
P1100	Pure stol	polstret sæde, ryg pur	49	50	79	47	5,7
PT1074	Pure taburet	sæde pur	42,5	42,5	49	49	3,5
PB1075	Pure bar	sæde pur	42,5	42,5	67	67	4,5
PB1076	Pure bar	sæde pur	42,5	42,5	82	82	5
PB1275	Pure barstol	sæde/ryg pur	50	51	98	67	5,5
PB1175	Pure barstol	polstret sæde, ryg pur	50	51	98	67	5,7
PB1276	Pure barstol	sæde/ryg pur	50	51	112	82	7,5
PB1176	Pure barstol	polstret sæde, ryg pur	50	51	112	82	7,7
PX1000	Pure X stol	sæde/ryg pur	39	60	76-89	41-54	8
PX1100	Pure X stol	polstret sæde, ryg pur	39	60	76-89	41-54	8,2
PFX1000	Pure X fodring	sæde/ryg pur	39	60	90-114	55-82	9
PFX1100	Pure X fodring	polstret sæde, ryg pur	39	60	90-114	55-82	9,2

SEAT / BACK

Sæde og ryg er fremstillet af fleksibel polyuretan [pur] med fjederstål integreret i ryggen. Tilgængelig i følgende farver:



Light sandy grey
NCS 2502 Y mat



Sandy grey
NCS 5502Y mat



Black
RAL 9005 mat



Dark petrol
NCS 7010 B10G mat



Dusty olive
RAL 7009 mat



Terracotta
RAL 8002 mat



Warm charcoal
RAL 7022 mat

SEAT UPHOLSTERY

CMHR skum 10 mm. 53 kg /m3 betrukket med stof. Alle standardstoffer kan anbefales.

Sædepolstring er tilgængelig for følgende modeller:

P1100	Pure stol
PB1175	Pure barstol
PB1176	Pure barstol
PX1100	Pure X stol
PFX 1100	Pure X fodring

FRAME

Helsvejset rør i Ø19 mm x 1,5 mm præcisionsstålrør DIN 2394. Tilgængelig i følgende farver*:



Light sandy grey
NCS 2502 Y mat



Sandy grey
NCS 5502Y mat



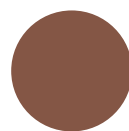
Black
RAL 9005 mat



Dark petrol
NCS 7010 B10G mat



Dusty olive
RAL 7009 mat



Terracotta
RAL 8002 mat



Warm charcoal
RAL 7022 mat



Chrome



Satin chrome

* Pure X: er kun tilgængelig med fod i aluminium eller blankpoleret aluminium med med sort rygbøjle:



Aluminium



Blankpoleret
aluminium



Black
RAL 9005 mat

FUNKTIONER / TILBEHØR

Ophæng: Kan bruges til Sharp, Tube og Gripborde [se de tekniske specifikationer i tabellerne].

Fodpropper: Filt

Koblingsbeslag: Tilgængelig på P1000 og P1100

Stablevogn: M1036 kan bruges på P1000-P1100

Vippemekanisme: Tilfængængelig på PX1000, PX1100, PXF1000, PXF1100

Gasløftehøjdejustering: 41-82 cm på PX1000, PX1100, PXF1000, PXF1100

Hjul: Hjul m/bremse u/belastning på PX1000, PX1100, PXF1000, PXF1100

STABLING

Varenr.	Model		Dimensioner (L/B/H, cm)
P1000	Pure stol	10 stk.	84/50/133
P1100	Pure stol	10 stk.	84/50/133
PB1075	Pure bar	2 stk.	45/45/83
PB1076	Pure bar	2 stk.	49/49/98
PB1175	Pure barstol	4 stk.	74/58/134
PB1176	Pure barstol	4 stk.	74/58/150
PT1074	Pure taburet	10 stk.	58/58/103

RENGØRING

Daglig rengøring: Ved daglig rengøring tørres stolen af med en klud opvredet i vand. Hvis stolen er snavset kan den rengøres med en opvredet klud i sæbevand.

Grundig rengøring: Ved grundigere rengøring anbefales den hvid svamp fra Miraclean. Fugt svampen med koldt vand og skrub forsigtigt. Svampen kan fjerne vanskelige mærker og genstridigt snavs.

Disinfektion: Ved ønske om disinfektion, anbefales produktet Virkon fra Dupont, eller Wet wipe disinfektion der indeholder 70% ethanol. Hvis en grundigere disinfektion er nødvendig kan der benyttes disinfektion 95% påført med en blød klud.

MILJØ

Grundet det holdbare og stærke materiale har Pure en lang levetid.

Pure har et klassisk simpelt design, der kan bruges i alverdens sammenhænge.

TEST / CERTIFIKATER

L2 [Extreme use]

EN 16139:2013 [Furniture - strength, durability and safety - Requirements for non domestic seating]

Godkendt til 200 kg. på sæde og 70 kg. på ryg.