

# FourSure® Audi

DK

Design: Strand + Hvass

## Skalfarver



EBONY BLACK



CLAY



ORIENTAL RED



SNOW



TERRACOTTA



JUNGLE GREEN



ANTHRACITE



BEACH



AQUA



MOSS



OLIVE



PINE



ORANGE

## Stelfarver



MAT BLACK

## Tilvalg

Polstring: Sædepolstring /  
fuldpolstring. Finérdele FSC  
godkendt

Ekstra højde og fodring

Returfunktion

Inno®Audi plade i to varianter, B og  
C, inkl. cup&coat holder

Gaslift (sædehøjde 46-53 cm.)

**FOUR**  
DESIGN



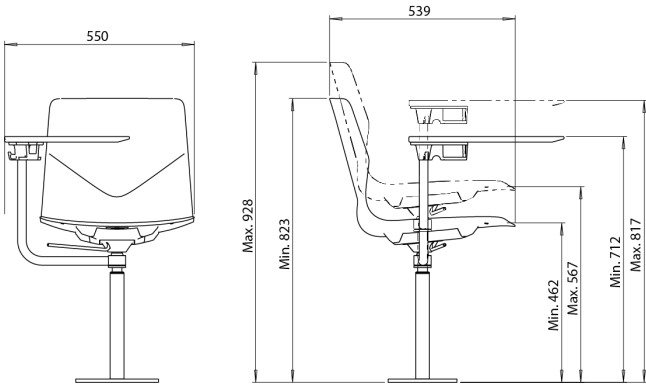
AN OCEE  
INTERNATIONAL  
COMPANY

# FourSure® Audi

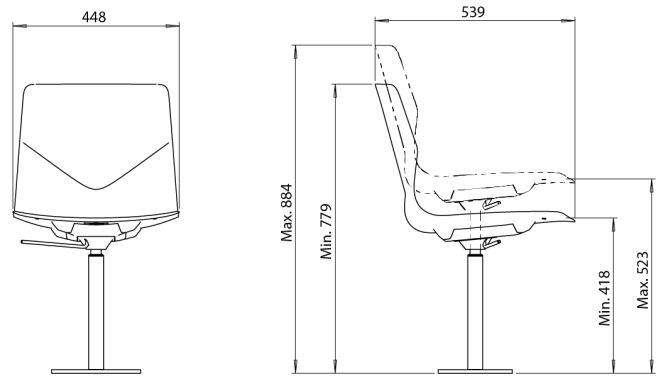
DK

Design: Strand + Hvass

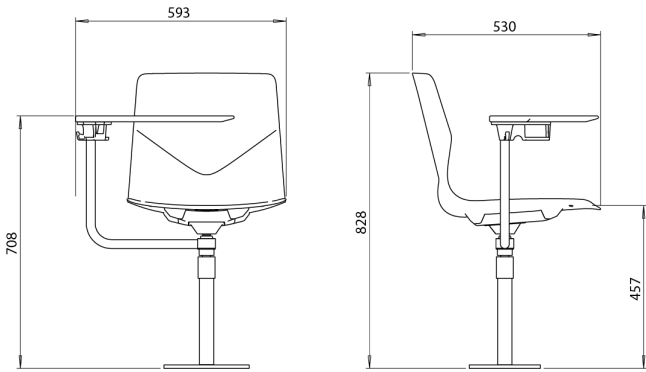
## Sure Audi - Gas - InnoTab C



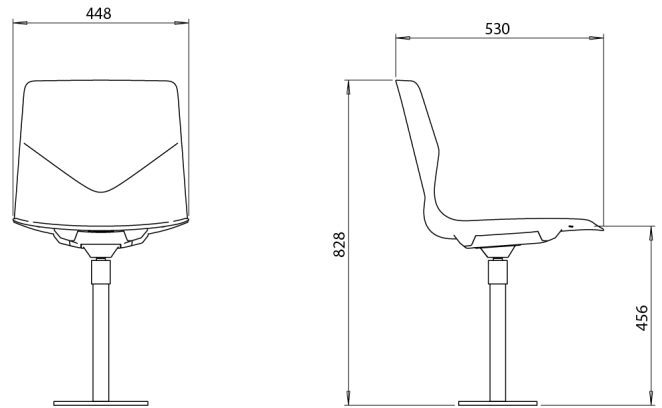
## Sure Audi - Gas



## Sure Audi - InnoTab C



## Sure Audi



Design: Strand + Hvass

## Materialer

### Skal

Kunststofskal: PP med glasfiberforstærkning (15% hud, 40% kerne), genanvendelig.

Opfylder RoHS og REACH direktiverne og er testet halogenfri.

Sorte skaller fremstillet af 100% genbrugt materiale.

Lim: Gasco Adhesive 1272.

Skum: Type CMHR-65H øko-standard 100.

(Opfylder ROHS og REACH direktiverne), PE skum, brandhæmmende.

Lim: SABA Activator 3739, Aquabond RSD 3801 blue.

Skumtykkelse:

Sædepolstring: 15 mm.

Indersidepolstring: 15 mm.

### Stel, stål

Stål: St. 37.

Lås: ABS/Pa6

Rockerbox (afdækning af vippemekanisme): ADC-12

Omkring 50 procent af det samlede EU stålproduktion stammer fra genanvendt stål.

### Vægt og mål

Vægt: 13,2 kg (Inno + 1,1-2,8 kg)

Mål og vægt er oplyst for stole med kunststof, uden polster.

## Kvalitet og miljø

Hos Four Design er vi bevidste om vores miljømæssige ansvar.

Vi bestræber os efter at reducere vores virksomheds, og vores kunders indvirkning på miljøet ved at producere kvalitetsmøbler på en bæredygtig måde.

### Køb af materialer

Vi køber vores materialer fra ansvarlige leverandører, der overholder vores høje standarder, og sikrer, at materialerne er bæredygtigt indkøbt og administreret, i overensstemmelse med gældende love og bestemmelser såsom lovlig skovning og kemiske restriktioner.

### Produktion

Vi er ISO14001 certificeret, hvilket garanterer fremragende miljøstandarder for vores produktionsanlæg.

### Anvendelse

Four Design giver 5 års garanti på alle produkter i vores prisliste. Denne garanti dækker brud og beskadigelse af produkter, der opstår på grund af fejlfuld produktionsmæssig udførelse, under normal brug. Garantien bortfalder, hvis produktet viser tegn på misbrug ved forkert håndtering eller anden fysisk skade. Garantien dækker ikke de dele af produktet, der udsættes for slid under brug.

Vi henviser til vores vedligeholdelsesguide:

[http://www.fourdesign.dk/pdf/Maintenance\\_Guide.pdf](http://www.fourdesign.dk/pdf/Maintenance_Guide.pdf)

### Genanvendelse

Vi arbejder hen imod målet om, at alle vores produkter skal være minimum 95% genanvendelige.

Produkterne skal adskilles i deres komponenter og bortskaffes separat.

Alle metaldele kan bortskaffes og genbruges af en egnet aftager.

Lakerede rammer behandles med en pulverlak, der er klassificeret som ikke farlig i henhold til direktiv 1999/45/EF.

Træ kan enten genbruges eller forbrændes.

Plastskaller kan genbruges. Skallen vil blive granuleret og genbrugt i ny plastproduktion.

Polstring og finerskaller kan ikke genbruges, men kan bortskaffes ved forbrænding.