

ANDERSEN

QUALITY MEETS DESIGN



DRY

Design: Komplot Design



DRY STOLEKOLLEKTION

Dry er en alsidig stol designet til flere af kontraktmarkedets segmenter. Da den er let og stabelbar, både med og uden armlæn, kan den anvendes i næsten alle situationer, hvor mange mennesker skal have en siddeplads.

Dry stolen er kendetegnet ved den bløde og fleksible sædeskal i materialet pur, som udover at give en særdeles behagelig siddeoplevelse også bidrager til god akustik. Når man sætter sig i stolen mærker man, at den fleksible og bløde sædeskal former sig efter kroppen og støtter de rigtige steder.

"Det æstetiske udtryk på Dry stolen er som et foldet stykke papir, stringent, simpelt og geometrisk. Den er funktionel og omslutter overraskende kroppen når man sætter sig".

Boris Berlin, architect, Komplot Design.

PRODUKT HIGHLIGHTS

- Tilpasser sig kroppens form
- Giver både støtte og komfort
- Bidrag til god rumakustik, virker lydabsorberende
- Soft-touch overflade
- Holdbar og alsidig
- Kan nemt forbindes i rækker, kobling under sæde
- Armstole kan hænges på bordplade
- Kan stable op til 15 stole
- Stoleophæng er muligt
- Sæde er tilgængelig i 7 farver
- Nem ved rengøring, tåler sprit
- Blødt og gennemfarvet materiale
- Dansk produceret
- Bestået L2 test (ekstrem brug)

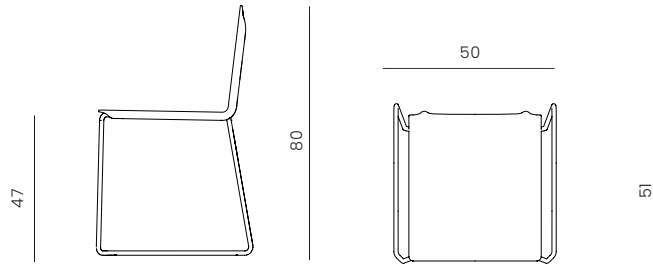
DRY

Design: Komplot Design

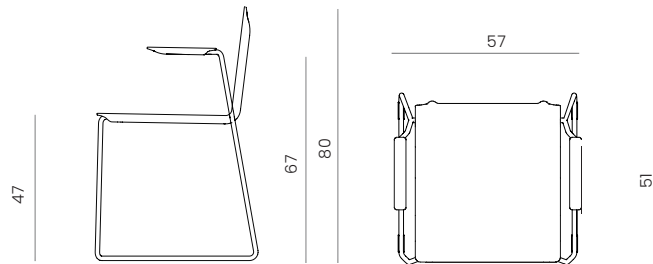


DIMENSIONER

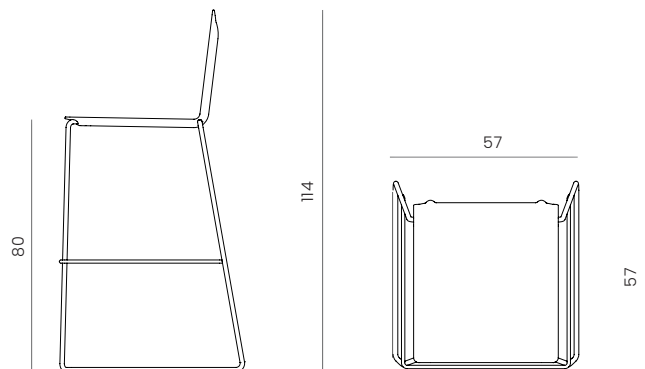
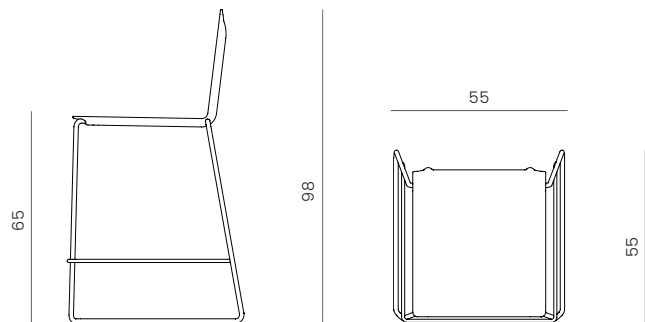
DRY STOL



DRY ARMSTOL



DRY BARSTOL



DRY

Design: Komplot Design



SPECIFIKATIONER

Varenr.	Model	Beskrivelse	Længde, cm	Bredde, cm	Højde, cm	Sædehøjde, cm	Vægt, kg
D1000	Dry stol	sæde/ryg pur	51	52	80	47	6,5
D1050	Dry arm stol	sæde/ryg pur, armlæn sort	51	52	80	47	6,5
DB1175	Dry bar stol	sæde/ryg pur	55	55	65	65	7,5
DB1276	Dry bar stol	sæde/ryg pur	57	57	80	80	8



DRY

Design: Komplot Design

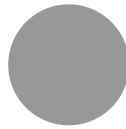


SÆDE/RYG

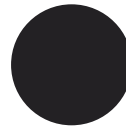
Sæde og ryg er fremstillet af fleksibel polyuretan (pur) med vægtfylde 70 Shore. Tilgængelig i følgende farver:



Light sandy grey
NCS 2502 Y mat



Sandy grey
NCS 5502Y mat



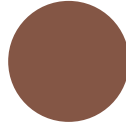
Black
RAL 9005 mat



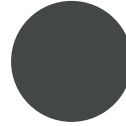
Dark petrol
NCS 7010 B10G mat



Dusty olive
RAL 7009 mat



Terracotta
RAL 8002 mat



Warm charcoal
RAL 7022 mat

RAMME

Helsvejset rør i Ø14 mm x 2 mm præcisionsstålrør DIN 2394. Alle modeller er tilgængelige i følgende farver:



Light sandy grey
NCS 2502 Y mat



Sandy grey
NCS 5502Y mat



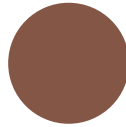
Black
RAL 9005 mat



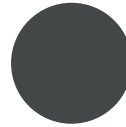
Dark petrol
NCS 7010 B10G mat



Dusty olive
RAL 7009 mat



Terracotta
RAL 8002 mat



Warm charcoal
RAL 7022 mat



Chrome



Satin chrome

ARMLÆN

Fremstillet af fleksibel polyuretan (pur) med metalindsats. Tilgængelig på model D1050 og D1250



Black
RAL 9005 mat

DRY

Design: Komplot Design



FUNKTIONER / TILBEHØR

Koblingsbeslag: Integreret under sæde

Koblingsbeslag ved mede: Stole uden armlæn

Stablevogn: Kapacitet 20 stole

Fodpropper: Filt

STABLING

Varenr.	Model		Dimensioner (L/B/H, cm)
D1000	Dry stol	10 stk.	75/52/105
D1000	Dry stol	15 stk.	85/52/119
D1050	Dry armstol	10 stk.	75/52/105
D1050	Dry armstol	15 stk.	85/52/119
Dry vogn	Dry vogn + Dry stol	20 stk.	127/52/133

RENGØRING

Daglig rengøring: Ved daglig rengøring tørres stolen af med en klud opvredet i vand. Hvis stolen er snavset kan den rengøres med en opvredet klud i sæbevand.

Grundig rengøring: Ved grundigere rengøring anbefales den hvid svamp fra Miraclean. fugt svampen med koldt vand og skrub forsigtigt. Svampen kan fjerne vanskelige mærker og genstridigt snavs.

Disinfektion: Ved ønske om disinfektion, anbefales produktet Virkon fra dupont eller Wet wipe disinfektion der indeholder 70% ethanol. Hvis en grundigere disinfektion er nødvendig kan der benyttes disinfektion 95% påført med en blød klud.

MILJØ

Grundet det holdbare og stærke materiale pur har Dry en lang levetid. Alle ståldele er lavet af 40-50% genbrugt stål.

Dry har et klassisk design, der kan bruges i alverdens sammenhænge.

TEST / CERTIFIKATER

L2 (Extreme use)
EN 16139:2013 (Furniture - strength, durability and safety - Requirements for non domestic seating)
Godkendt til 200 kg. på sæde og 70 kg. på ryg.

AWARD

Vinder af German Design Award 2020 i kategorien "Excellent Product Design".

DRY

Design: Komplot Design