



---

### BESKRIVELSE

**En vaskeægte Wegner.** Det er en meget komfortabel lænestol, som fås i rent træ eller med polstring. Lænestolen er nært beslægtet med Wegners berømte spisestol, Savbukkestolen, og den fungerer både alene og i grupper. Stolen fås i en kombination af eg/valnød eller i ren eg. Oprindeligt blev stolen fremstillet i en kombination af eg/teak, men da teak ikke fås fra bæredygtige skove er valget faldet på valnød, som et både smukt og bæredygtigt alternativt. Sæde og ryg kan polstres med stof eller læder efter ønske. **Designet af Hans J. Wegner i 1951.**

---

### DESIGNEREN

Dansk arkitekt og møbelarkitekt Hans J. Wegner betragtes som en af de førende møbeldesignere i det 20. århundrede. Han var en drivende kraft i 'Danish Modern', som var med til at ændre folks måde at betragte møbler på i 1950'erne og 1960'erne.

Wegner er især kendt for sine stole, som han har tegnet mere end 500 udgaver af, og kaldes verden over for 'Stolens Mester'. Wegner er samtidig kendt for at integrere perfekt udførte samlinger med udsøgte former, og hans design giver minimalismen en organisk og naturlig blødhed.

Hans J. Wegner blev født i Tønder, som søn af en skomager. I en alder af 17 blev han udlært som snedker hos H. F. Stahlberg og her så Wegners første design lyset. Som 20-årig flyttede han til København og startede på Kunsthåndværkerskolen, hvor han gik fra 1936-1938, før han startede som arkitekt.

I 1940 startede Wegner et samarbejde med Arne Jacobsen og Erik Møller i Århus, da de skulle indrette Århus' nye rådhus. Det var også i 1940, at Wegner begyndte at samarbejde med snedkermester Johannes Hansen, som spillede en stor rolle i at bringe moderne design ind i den danske offentlighed.

Hans J. Wegner startede sin egen tegnestue i 1943. I 1944 designede han den første 'Kina stol' i en serie, der alle var inspireret af kinesiske kejserstole. En af stolene i denne serie er Y-stolen, som blev designet i 1949, og som har været i produktion hos Carl Hansen & Søn siden 1950. Den er med tiden blevet Wegners største succes.

### MESTERLIG MØBELSNEDKER

Hans J. Wegner anses som en af de mest kreative og produktive danske møbeldesignere. Han har modtaget flere designanerkendelser inkl. Lunningprisen i 1951 og The 8th International Design Award i 1997.

Han blev æresmedlem af Akademiet for de Skønne Kunster i 1995 og æresdoktor ved Royal College of Art i 1997. Næsten alle store designmuseer i verden, fra The Museum of Modern Art i New York til Die Neue Sammlung i München, udstiller hans møbler. Hans J. Wegner døde i Danmark i januar 2007 - 92 år gammel.

Carl Hansen & Søn begyndte at samarbejde med Hans J. Wegner i 1949, og samarbejdet har resulteret i en større produktion af Wegners design af spisestole, lænestole, skamler, sofaer, sofaborde, spiseborde, og skriveborde samt børnemøbler. Af ikoniske Wegner design i Carl Hansen & Søn regi kan Skalstolen CH07, Wing Chair CH445 og Y-stolen, også kaldet CH24, nævnes.

Wegners indflydelse på dansk møbeldesign kan ikke overvurderes, og med sin vedvarende kærlighed til det gode håndværk og konstante stræben efter det afklarede og præcise udtryk er Wegner stadig en inspiration for nye generationer af møbeldesignere. Med ikoniske møbler som Y-stolen og Skalstolen viser Wegner gang på gang, at gennemtænkt design er tidløst.

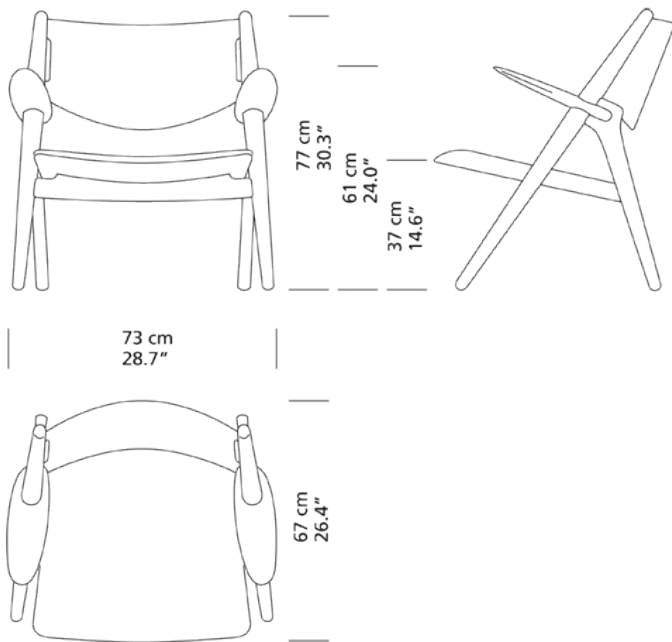
---

[Få mere information om Wegners Y-stol](#)

[Se hvordan Y-stolen fremstilles](#)

---

## DIMENSIONER OG VARIANTER



---

## MATERIALE MATRIX

	Lak	Hvidolie	Olie
Eg	●	●	●
Eg/Valnød	●		●

På eg og ask er træstrukturen synlig under malingen. Malet bøg derimod har minimal struktur. Eg og ask fås kun i sort (NCS S9000-N).

---

## MILJØ OPLYSNINGER

Carl Hansen & Søn og bæredygtighed

Fascinationen af godt design og træ samt andre naturlige materialer, er tidløst. Hos Carl Hansen & Søn mener vi, at denne fascination er med til at forklare den store interesse for vores møbler. Vi er afhængige af naturlige ressourcer og tager bæredygtighed meget alvorligt. Det er derfor, vi hver dag bestræber os på at forbedre vores produktionsmetoder, logistik og salgsindsats i respekt for de knappe naturressourcer.

Vi køber kun træ fra bæredygtige drevne skove. Alt træ vi sourcer opfylder EUTR 2013, Dansk Skovlov samt gældende internationale certificeringer. Eg, bøg og ask kommer primært fra danske skove, som forvaltes i overensstemmelse med principperne i dansk lovgivning og nogle af disse træsorter stammer også fra andre ensartet forvaltede europæiske skove og for valnød og kirsebær, nordamerikanske skove.

Vi bruger de fleste dele af disse fine træsorter i vores møbelproduktion. Dog er der nogle træstumper, som efterfølgende bruges til at fremstille andre produkter eller genanvendt i fjernvarmeværker.

---

## TESTS OG CERTIFIKATER

Alle test og certifikater er tilgængelig på forespørgsel

---

## **KONTAKTINFORMATIONER**

### **EUROPA**

#### **Carl Hansen & Søn A/S**

Hylkedamvej 77-79  
DK 5591 Gelsted  
Denmark

Tel: +45 66 12 14 04  
[info@carlhansen.com](mailto:info@carlhansen.com)

#### **Carl Hansen & Søn Flagship Store**

Bredgade 18, 21 & 23  
1260 København K

Telefon: 64 47 23 60  
[retail@carlhansen.dk](mailto:retail@carlhansen.dk)