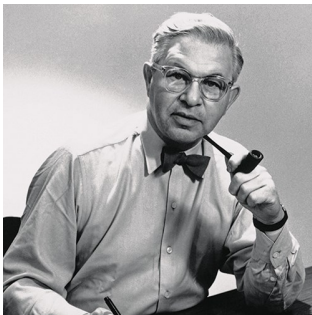


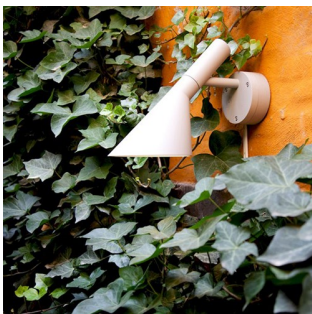
AJ 50 Væg

Armaturet udsender et direkte og retningsbestemt lys. Skærmen er hvidlakeret på indersiden og udsender derfor et blødt og behageligt diffuseret lys. Armaturet opfylder kriterierne for full cut off.

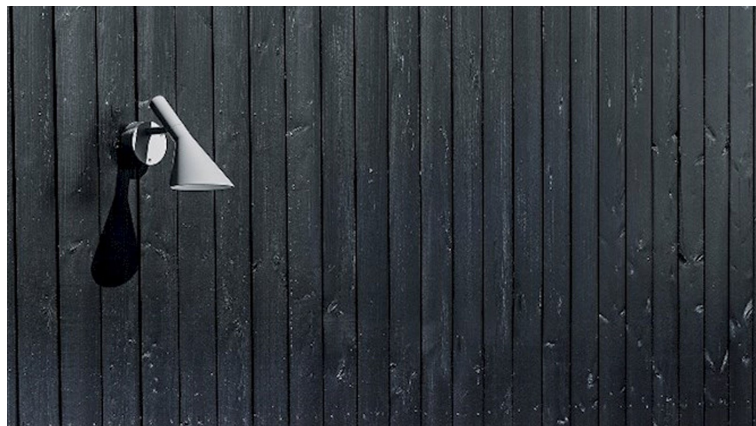


Arne Jacobsen

Arne Jacobsen (1902-1971) studerede på Kunstakademiets Arkitektskole i København. Efter den afsluttende eksamen i 1927 blev han ansat i Stadsarkitektens kontor i København, hvorefter han blot to år senere åbnede sit eget firma.



Cocks & Cows



Skagen

Product info

Information

For LED reserve kit kontakt venligst Louis Poulsen. LED-teknologien udvikles løbende. Specifikationerne er baseret på nuværende teknologi. Kompatibel med forkantsdæmpere. Bemærk, at det lave strømforbrug på nogle produkter kan påvirke lysdæmpningen.

Montage

Klemmerække: 1x3x2,5mm². Kabeltilgange: 2 udslagsbrikker nedad og 3 bagud til Ø 10-14,5mm kabel. Sløjfning: Godkendt, maks. 3x1,5mm².

Overflade

Hvid, sort eller aluminiumsfarvet med struktureret overflade, pulverlakeret.

Materialer

Skærm: Støbt aluminium. Bagdåse: Støbt aluminium. Arm: Støbt aluminium.

Størrelser og vægt

Bredde x højde x længde (mm) | 349 x 248 x 160 Maks. 2,0 kg

Klasse

Tæthedsklasse IP65. Isolationsklasse I. IK06.

Bemærkninger til varianter

1. AJ 50 Væg er forsynet med en LED lyskilde der direkte kan tilsluttes 230V.2. Alle LED effektmålinger er målt som systemeffektivitet.

Lyskilde

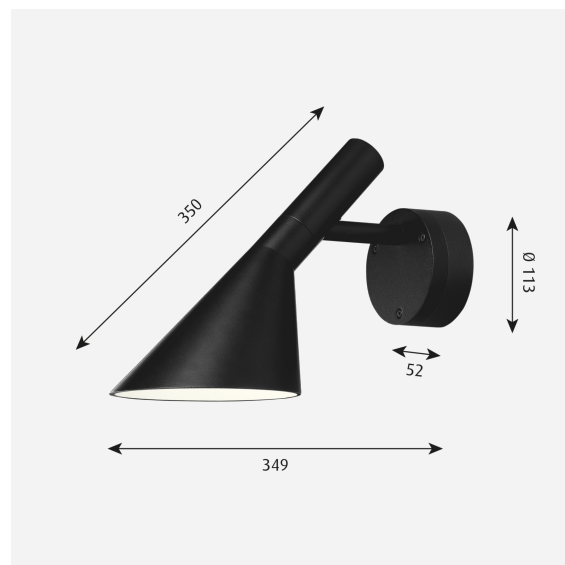
LED 3000K 7.6W

Lumen: 428

Information

For LED reserve kit kontakt venligst Louis Poulsen. LED-teknologien udvikles løbende. Specifikationerne er baseret på nuværende teknologi.

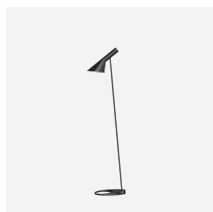
Kompatibel med forkantsdæmpere. Bemærk, at det lave strømforbrug på nogle produkter kan påvirke lysdæmpningen.



Produktfamilie



AJ Bord



AJ Gulv



AJ Væg



AJ Royal



AJ Mini Bord

Product variants

Farve

- Aluminium farve struktur
- Hvid struktur
- Sort struktur

Lyskilde

LED 3000K 7.6W

Design

Arne Jacobsen

Vægt

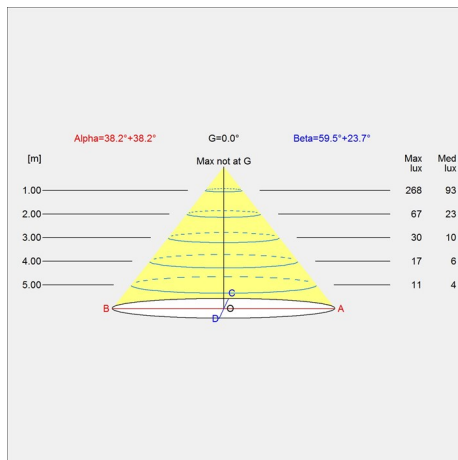
Min.: 1.855 kg Maks.: 1.953 kg

Overflade

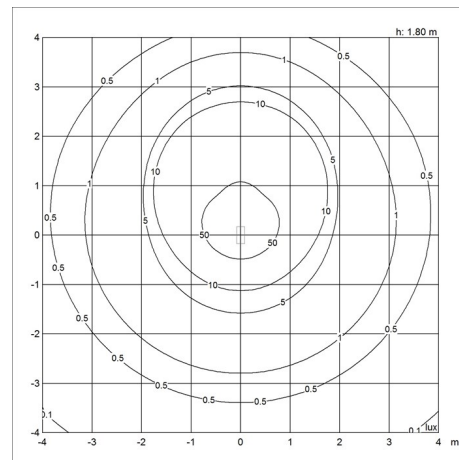
Aluminium farve struktur, Hvid struktur, Sort struktur

Lysdistributionsdiagram

Cartesian



Isolux



Polar

