

LUXO



Adapt - En fleksibel familie



## Adapt - En fleksibel familie

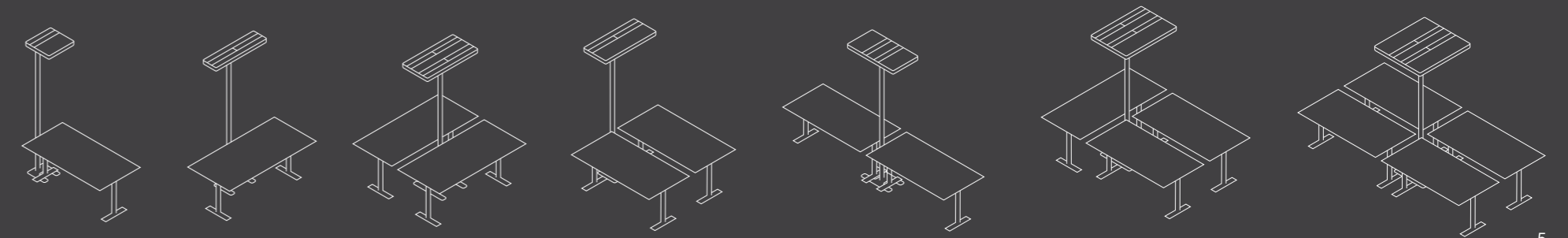
Luxo Adapt er en familie af fritstående armaturer, som er så fleksible at de kan dække enhver kontorindretning.

Med Luxo-kvalitet og et rent skandinavisk design kan du være sikker på, at et Adapt-produkt vil komplementere ethvert professionelt interiør. Kollektionen kan udstyres med op til syv forskellige armaturhoveder, som opfylder de højeste belysningskrav for et til op til fire skriveborde med et enkelt armatur. I miljøer, hvor skrivebordene står i grupper, kan Adapt give kontoret et roligere og mere harmonisk udtryk.

## En løsning for ethvert kontor

Adapt er udviklet med tanke på fleksibilitet.

Uanset din kontorindretning, kan du finde en belysningsløsning. Armaturene kan leveres i sort, grå og hvid og har mange forskellige muligheder for styring, sensorer og justerbare eller faste farvetemperaturer. De kan nemt flyttes og transporteres og giver dig dermed lys præcis, hvor du har brug for det. Disse armaturer tilpasser sig dig - ikke omvendt.



## Belys flere skriveborde med et enkelt armatur

Det traditionelle kontor-setup er at have ét fritstående armatur ved hvert skrivebord.

Med Adapt kan du belyse op til fire skriveborde med et enkelt armatur, noget som giver dig større lysudbytte med færre armaturer. Dette reducerer både energiforbruget og det visuelle rod: du får færre armaturer, færre ledninger og et mere luftigt udseende og fornemmelse for dit arbejdsområde. Adapt oplyser også loftet, som så reflekteres tilbage på de omkringliggende områder nedenfor. Dette vil reducere behovet for dedikerede loftslamper og stadig opfylde EU-kravene.





## Et bæredygtigt valg

Reduktion af antallet af armaturer, der er brug for på kontoret, vil give en betydelig reduktion i energiforbruget.

Dette gør Adapt ikke kun til et æstetisk tiltalende valg: det er også et omkostnings-effektivt, langtidsholdbart og bæredygtigt valg. Hvis du på et tidspunkt har brug for at flytte rundt på kontoret, vil Adapt ubesværet kunne flyttes rundt. Du kan nemt tage den med dig, uanset om du flytter til et nyt hjørne eller til et helt nyt sted - der er ingen grund til at købe en ny.

## At træffe bevidste valg

Vidste du, at 95% af miljøbelastningen fra et lysarmatur kommer når det er i brug?

Vi har udstyret Adapt med de mest effektive LED-moduler og højkvalitetsoptik. Dette har resulteret i en energieffektiv løsning i et langtidsholdbart armatur med en levetid på op til 40 år ved normal brug.

Vi har også holdt udvalget af materialer i vores Adapt-armaturer på et minimum, og det har resulteret i et holdbart produkt, der nemt kan opdeles i separate, rene dele til genbrug.

A close-up photograph of a dark, textured surface, likely a light fixture, featuring the 'LUXO' logo in a light, rounded font. The logo is centered horizontally and slightly above the vertical center. The background is a dark, pebbled texture, and the lighting creates a soft shadow to the right of the logo.



## Skandinavisk design

Adapt-armaturerne har et lækkert skandinavisk design og produceres i Norge.

Æstetikken er i højsæde - selv knapper, kontakter og sensorer er lavet til at være så æstetisk tiltalende som muligt. Disse armaturer er enkle og diskrete og vil være en naturlig del af det moderne kontormiljø, samtidig med at du kan fokusere på dit arbejde.

## Smart teknologi

Det rene og slanke ydre skjuler de mange smarte funktioner inde i Adapt.

Armaturet kommer med et kontrolpanel, som manuelt lader dig overstyre alle forhåndsprogrammerede indstillinger og sensorerne sørger for at lysudbyttet er så energieffektivt som muligt. Valgfrie funktionsspecifikationer omfatter dagslyskompensation, der tilpasser lyset til det omgivende miljø, trådløs kommunikation med dine andre Adapt-armaturer og funktionalitet, der efterligner de naturlige daglige lyscyklusser, der findes i naturen.







## Varianter - Adapt



1DS  
1 Desk Side

1DF  
1 Desk Front

2DC  
2 Desks Corner

2DS  
2 Desks Side

2DF  
2 Desks Front

3D  
3 Desks

4D  
4 Desks

### Farver:



Sort



Grå



Hvid

### Varianter Lysudbytte

stand 2015mm, i alt 2050mm

### Hoved

### Fod

<b>1DS - 1 Desk Side</b> 3000 & 4000 Kelvin - 11000 lumen Tuneable White - 8000 lumen		 490 mm 490 mm	 370 mm 370 mm
<b>1DF - 1 Desk Front</b> 3000 & 4000 Kelvin - 14000 lumen Tuneable White - 9000 lumen		 322 mm 930 mm	 322 mm 700 mm
<b>2DC - 2 Desks Corner</b> 3000 & 4000 Kelvin - 14000 lumen Tuneable White - 10000 lumen		 490 mm 930 mm	 322 mm 700 mm
<b>2DS - 2 Desks Side</b> 3000 & 4000 Kelvin - 15000 lumen Tuneable White - 12000 lumen		 490 mm 949 mm	 500 mm 370 mm
<b>2DF - 2 Desks Front</b> 3000 & 4000 Kelvin - 11000 lumen Tuneable White - 11000 lumen		 552 mm 930 mm	 550 mm 700 mm
<b>3D - 3 Desks</b> 3000 & 4000 Kelvin - 23000 lumen Tuneable White - 20000 lumen		 720 mm 930 mm	 550 mm 700 mm
<b>4D - 4 Desks</b> 3000 & 4000 Kelvin - 25000 lumen Tuneable White - 25000 lumen		 888 mm 930 mm	 550 mm 700 mm



## Design: Andreas Murray og Hans Bleken Rud



Andreas Murray

Permafrost blev grundlagt i 2000 af fire norske industrielle designere: Andreas Murray, Eivind Halseth, Oskar Johansen og Tore Vinje Brustad. Fra deres designstudio i Oslo, betjener de kunder fra hele verden.

Permafrosts ultimative mål er at skabe tidløse, varige produkter, som brugerne vil elske og holde af. Som følge heraf handler Permafrosts arbejde om design, der er brugervenlig, enkel og sikre, med nok personlighed til at skille sig ud.



Hans Bleken Rud

Hans Bleken Rud er en norsk industridesigner. Han begyndte sine studier på Art & Design College og tog senere en kandidatgrad i industriel design fra Oslo School of Architecture and Design. Hans karriere har for det meste været fokuseret på forskellige projekter relateret til lys og lysdesign. Han har også designet produkter til sport, hjælp og luftfartsindustrien. Siden 2007 har han arbejdet som professionel designer for Glamox.

En fleksibel familie



