

OW149-F | COLONIAL SKAMMEL - Design: Ole Wanscher



BESKRIVELSE

En robust skammel, der komplimenterer OW149 perfekt med dets simple og lette udtryk. Skamlen har en fremragende finish og er også smuk alene i entréen, soveværelset eller lignende. Håndvævet sæde i flet. Polstres i stof eller læder efter ønske. Vendbar i stof. **Designet af Ole Wanscher i 1949.**

DESIGNEREN

Ole Wanscher (1903-1985), blev født i København i 1903 og var arkitekt og professor i bygningskunst med møbelkunst som speciale. Han kom til at præge dansk møbelkunst, både som aktiv formgiver og som læremester. Hans møbler betragtes i dag som moderne klassikere - sofistikerede og samtidig funktionelle med udsøgte detaljer og en sjælden grundighed.

Proportion og form var af yderste vigtighed for **Ole Wanscher**, som anså møbeldesign som en afregn af arkitekturen. Han studerede ved Kaare Klint på Det Kongelige Danske Kunstakademi og arbejdede også for mesteren selv i perioden 1924-1927, inden han blev selvstændig arkitekt med speciale i møbeldesign. Det viste sig også, at han senere fulgte i Karre Klints fodspor som professor på akademiet.

I 1958, skrev den danske avis Politiken om den ekstraordinære kvalitet og stemning, der knytter sig til **Ole Wanschers** produkter: >>Har man en Wanscher-stol vil det blive en oplevelse hver dag, måske flere hundrede år frem i tiden, for så længe holder den.<<

Ole Wanscher skabte primært sine bedst kendte produkter i perioden mellem de sene fyrrere

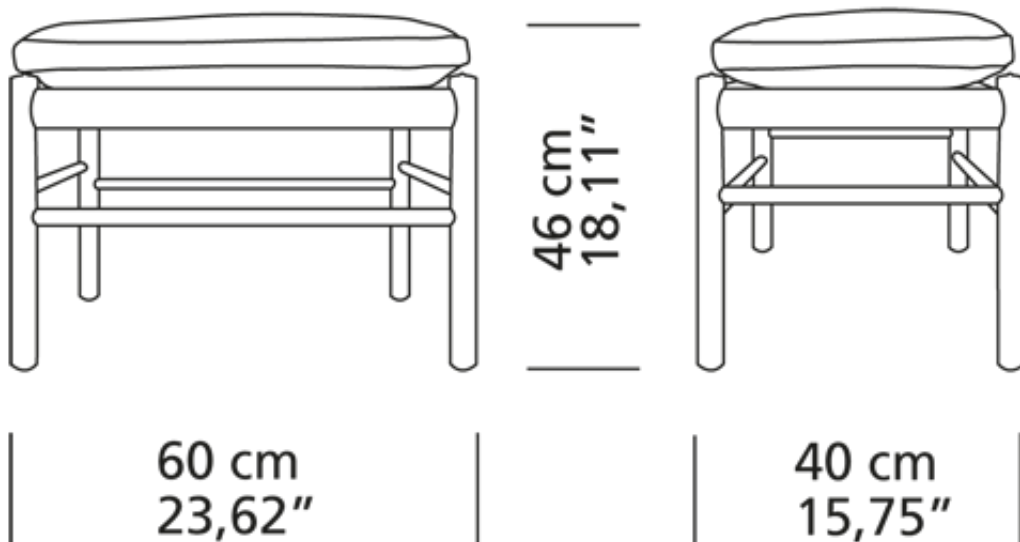
og tidligere tressere. Interessen for industrielt fremstillende kvalitetsmøbler optog ham en stor del og han designede flere møbler med netop dette aspekt for øje. Det var den velkendte filosofi om ´design for alle´. Hans fineste produkter blev dog lavet i tæt samarbejde med samtidens anerkendte snedkermestre.

Også på rejser gennem Egypten og Europa studerede Ole Wanscher møbeldesign. Han favnede indtrykkene, lod sig inspirere og tilførte produkterne sin helt egen følsomhed. Ligesom han også skrev flere bøger, bl.a. Møbelkunstens Historie i Oversigt (1941) og Møblets Æstetik (1985). Karakteristisk for **Ole Wanschers** design er en stræben efter spinkle dimensioner og spændstige former. Hans stole har således ofte både udsøgte og let svungne armlæn, der rejser sig i en elegant spids, før de fortsætter lodret nedad mod gulvet. Et eksempel herpå er **Ole Wanschers** velkendte stol 'Colonial Chair'. På én gang klassisk og aldeles moderne.

Få mere information om Ole Wanschers Colonial Chair

Se hvordan Colonial Chair fremstilles idag

DIMENSIONER OG VARIANTER



MATERIALE MATRIX

	Sæbe	Lak	Hvidolie	Olie	Sortmalet
Eg	●	●	●	●	●
Valnød		●		●	
Mahogni		●		●	

På eg og ask er træstrukturen synlig under malingen. Malet bøg derimod har minimal struktur.

MILJØ OPLYSNINGER

Carl Hansen & Søn og bæredygtighed

Fascinationen af godt design og træ samt andre naturlige materialer, er tidløst. Hos Carl Hansen & Søn mener vi, at denne fascination er med til at forklare den store interesse for vores møbler.

Vi er afhængige af naturlige ressourcer og tager bæredygtighed meget alvorligt. Det er derfor, vi hver dag bestræber os på at forbedre vores produktionsmetoder, logistik og salgsindsats i respekt for de knappe naturressourcer.

Vi køber kun træ fra bæredygtige drevne skove. Alt træ vi sourcer opfylder EUTR 2013, Dansk Skovlov samt gældende internationale certificeringer. Eg, bøg og ask kommer primært fra danske skove, som forvaltes i overensstemmelse med principperne i dansk lovgivning og nogle af disse træsorter stammer også fra andre ensartet forvaltede europæiske skove og for valnød og kirsebær, nordamerikanske skove.

Vi bruger de fleste dele af disse fine træsorter i vores møbelproduktion. Dog er der nogle træstumper, som efterfølgende bruges til at fremstille andre produkter eller genanvendt i fjernvarmeværker.

TESTS OG CERTIFIKATER

Alle test og certifikater er tilgængelig på forespørgsel

KONTAKTINFORMATIONER

EUROPA

Carl Hansen & Søn A/S

Hylkedamvej 77-79

DK 5591 Gelsted

Denmark

Tel: +45 66 12 14 04

info@carlhansen.com

Carl Hansen & Søn Flagship Store

Bredgade 18, 21 & 23

1260 København K

Telefon: 64 47 23 60

retail@carlhansen.dk

