

# DRY

DESIGN BY KOMPLOT DESIGN

## FAKTABLAD



FAKTABLAD - DRY

RANDERS + RADIUS

RANDERS+RADIUS | TOLSAGERVEJ 9 | 8370 HADSTEN | DENMARK | +45 70 30 05 15

## DRY STOLEKOLLEKTION

Dry stolen er en alsidig stol designet til flere af kontraktmarkedets segmenter. Hemmeligheden bag Drys store komfort ligger i sædeskallen, som er lavet af det bløde og fleksible materiale polyurethan [pur]. Når man sætter sig i stolen mærker man, at den fleksible sædeskal former sig efter kroppen og støtter de rigtige steder.

Pur giver ikke blot en særdeles behagelig siddeoplevelse, det bidrager også til god akustik.

*“Det æstetiske udtryk på Dry stolen er som et foldet stykke papir: stringent, simpelt og geometrisk. Den er funktionel og omslutter overraskende kroppen, når man sætter sig”.*

Boris Berlin, arkitekt, Komplot Design.

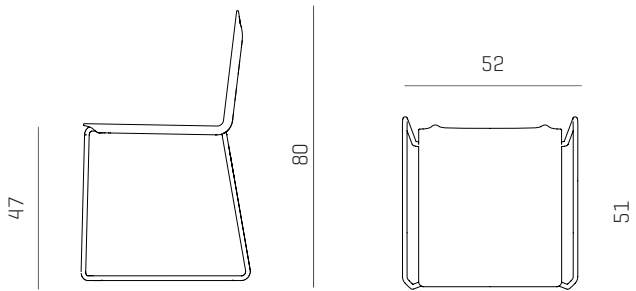
## PRODUKT HIGHLIGHTS

- / Vinder af German Design Award Gold 2020
- / Tilpasser sig kroppens form
- / Giver både støtte og komfort
- / Testet og godkendt L2 test [extreme use]
- / Mulighed for kobling [under sæde eller i mede]
- / Armstole kan hænges på bordplade
- / Kan stable op til 15 stole på gulv, 20 stole på vogn
- / Bar stol kan stable 4
- / Stoleophæng er muligt
- / Let at rengøre
- / Tåler ethanolbaseret desinfektionsmidler
- / Blødt og gennemfarvet materiale
- / Vægt: Dry stol 5,7 kg. / Dry armstol 6,5 kg.
- / Dry barstol 7,5 kg. / 8 kg.

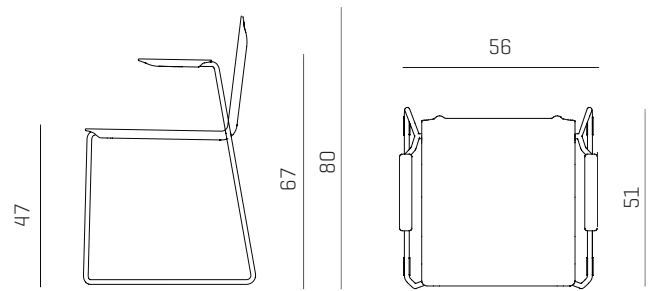


# DIMENSIONER

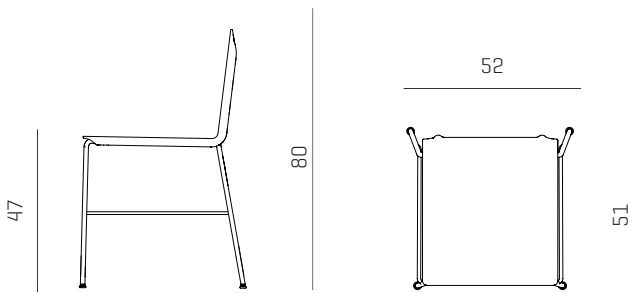
## DRY STOL



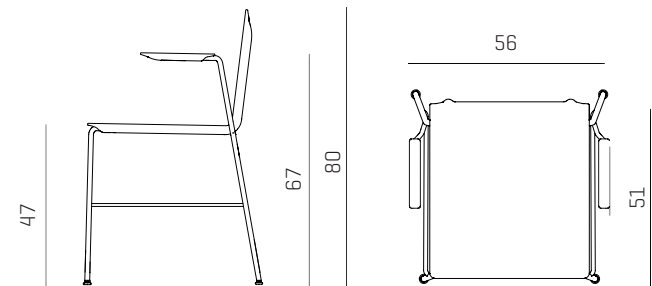
## DRY ARMSTOL



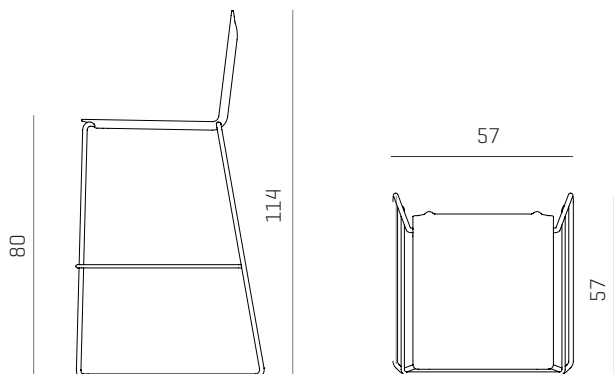
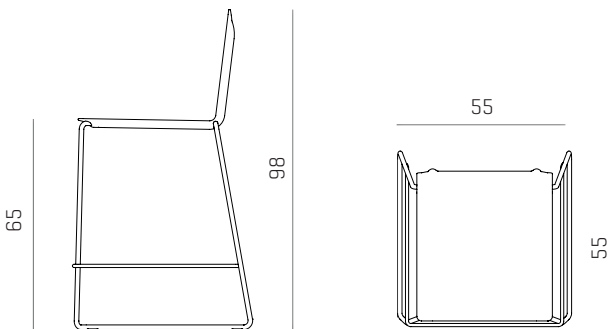
## DRY STOL 4-LEGS



## DRY ARMSTOL 4-LEGS



## DRY BARSTOL



FAKTABLAD - DRY

## SPECIFIKATIONER

Varenr.	Model	Beskrivelse	Bredde, cm	Dybde, cm	Sædehøjde, cm	Højde, cm	Vægt, kg
D1000	Dry stol	sædeskal pur	52	51	47	80	5,7
D1050	Dry armstol	sædeskal pur, armlæn sort	56	51	47	80	6,5
D1200	Dry stol 4-legs	sædeskal pur	52	51	47	80	6
D1250	Dry armstol 4-legs	sædeskal pur, armlæn sort	56	51	47	80	6,8
DB1175	Dry barstol	sædeskal pur	55	55	65	98	7,5
DB1276	Dry barstol	sædeskal pur	57	57	80	114	8

## SÆDESKAL

Sædeskal fremstillet af fleksibel polyurethan [pur] med vægtfylde 70 Shore. Tilgængelig i følgende farver:



Light sandy grey  
NCS 2502 Y mat



Sandy grey  
NCS 5502Y mat



Sort  
RAL 9005 mat



Dark petrol  
NCS 7010 B10G mat



Dusty olive  
RAL 7009 mat



Terracotta  
RAL 8002 mat



Warm charcoal  
RAL 7022 mat

## STEL

Helsvejset rør i Ø14 mm x 2 mm præcisionsstålrør DIN 2394. Tilgængelig i følgende farver:



Light sandy grey  
NCS 2502 Y mat



Sandy grey  
NCS 5502Y mat



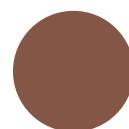
Sort  
RAL 9005 mat



Dark petrol  
NCS 7010 B10G mat



Dusty olive  
RAL 7009 mat



Terracotta  
RAL 8002 mat



Warm charcoal  
RAL 7022 mat



Krom



Satin krom

## ARMLÆN

Fremstillet af fleksibel polyurethan [pur] med metalindsats. Findes kun i sort.



Sort  
RAL 9005 mat

## TILBEHØR

Stoleophæng: Kan bruges på Tube bordkollektionen [se de tekniske specifikationer i tabellerne]

Koblingsbeslag i sort nylon [under sæde]

Koblingsbeslag i krom eller satin krom [integreret i meden]

Stolevogn: Kapacitet 20 stole

Fodpropper: Filt

## STABLING

Nedenfor udvalgte eksempler:

Varenr.	Model		Dimensioner [B/D/H, cm]
D1000	Dry stol	10 stk. på gulvet	52/75/105
D1000	Dry stol	15 stk. på gulvet	52/85/119
D1050	Dry armstol	10 stk. på gulvet	52/75/105
D1050	Dry armstol	15 stk. på gulvet	52/85/119
Dry vogn	Dry stol eller armstol	20 stk. på gulvet	52/127/133
DB1175	Dry barstol, 65 cm.	3 stk. på gulvet	57/60/104
DB1276	Dry bar, 80 cm.	2 stk. på gulvet	59/62/117

## RENGØRING

Daglig rengøring: Ved daglig rengøring tørres stolen af med en klud opvredet i vand. Hvis stolen er snavset kan den rengøres med en opvredet klud i sæbevand.

Grundig rengøring: Ved grundigere rengøring anbefales den hvide svamp fra Miraclean. Fugt svampen med koldt vand og skrub forsigtigt. Svampen kan fjerne vanskelige mærker og genstridigt snavs.

Desinfektion: Dry stolen kan tåle desinfektion, og du må gerne bruge ethanolbaserede desinfektionsmidler i forbindelse med rengøring af stolene. Rely-on Virkon kan også anvendes.

## MILJØ

Grundet det holdbare og slidstærke pur materiale har Dry en lang levetid. Alle ståldele er lavet af 40-50% genbrugt stål.

Dry har et klassisk design, der kan bruges i mange sammenhænge.

## TEST / CERTIFIKATER

L2 [Extreme use]

EN 16139:2013 [Furniture - strength, durability and safety - Requirements for non domestic seating]

Godkendt til 200 kg. på sæde og 70 kg. på ryg.

## DESIGNPRISER

Vinder af German Design Award Gold 2020 i kategorien "Excellent Product Design".