

ML10097 | Ægypterbordet - Design:



BESKRIVELSE

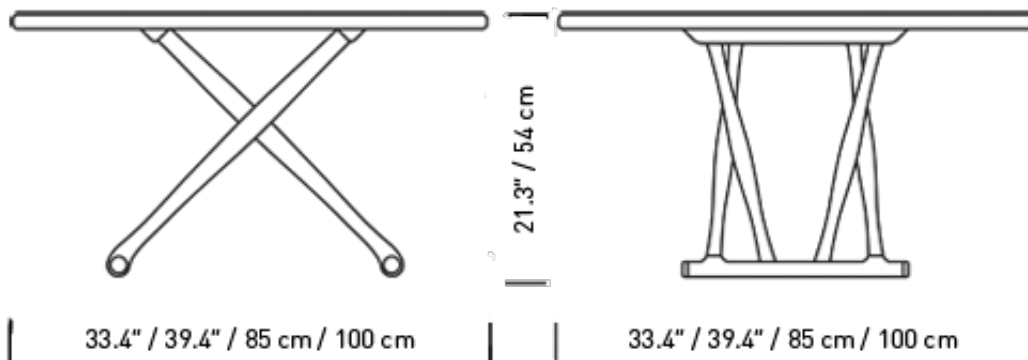
Det elegante Ægypterbord foldes nemt sammen og opbevares ved at frigøre det lille messingbeslag på undersiden af bordpladen - et fleksibelt design og eksempel på den iboende funktionalisme, der kendetegner klassiske møbeltyper.

For Lassen og hans samtidige kolleger var funktion altafgørende. Deres tilgang - som var under kraftig indflydelse af Kaare Klint - begyndte ofte med et omhyggeligt studie og forfinelse af kendte, eksisterende arketyper, f.eks. safaristole med "knock down"-princip, britiske Windsor- og Chippendale-stole og fleksible, praktiske borde som Ægypterbordet.

Disse klare, gennemprøvede møbeltyper appellerede til visionære designere og arkitekter fra midten af sidste århundrede og styrkede deres grundlæggende tro på, at intelligent, anvendeligt design aldrig går af mode.

Stellet er i massivt træ med en bordplade i finér.

DIMENSIONER OG VARIANTER



MATERIALE MATRIX

	Olie	Hvidolie	Lak
Eg	●	●	●
Valnød	●		●

MILJØ OPLYSNINGER

Carl Hansen & Søn og bæredygtighed

Fascinationen af godt design og træ samt andre naturlige materialer, er tidløst. Hos Carl Hansen & Søn mener vi, at denne fascination er med til at forklare den store interesse for vores møbler.

Vi er afhængige af naturlige ressourcer og tager bæredygtighed meget alvorligt. Det er derfor, vi hver dag bestræber os på at forbedre vores produktionsmetoder, logistik og salgsindsats i respekt for de knappe naturressourcer.

Vi køber kun træ fra bæredygtige drevne skove. Alt træ vi sourcer opfylder EUTR 2013, Dansk Skovlov samt gældende internationale certificeringer. Eg, bøg og ask kommer primært fra danske skove, som forvaltes i overensstemmelse med principperne i dansk lovgivning og nogle af disse træsorter stammer også fra andre ensartet forvaltede europæiske skove og for valnød og kirsebær, nordamerikanske skove.

Vi bruger de fleste dele af disse fine træsorter i vores møbelproduktion. Dog er der nogle træstumper, som efterfølgende bruges til at fremstille andre produkter eller genanvendt i fjernvarmeværker.

TESTS OG CERTIFIKATER

Alle test og certifikater er tilgængelig på forespørgsel

KONTAKTINFORMATIONER

EUROPA

Carl Hansen & Søn A/S

Hylkedamvej 77-79

DK 5591 Gelsted

Denmark

Tel: +45 66 12 14 04

info@carlhansen.com

Carl Hansen & Søn Flagship Store

Bredgade 18, 21 & 23

1260 København K

Telefon: 64 47 23 60

retail@carlhansen.dk